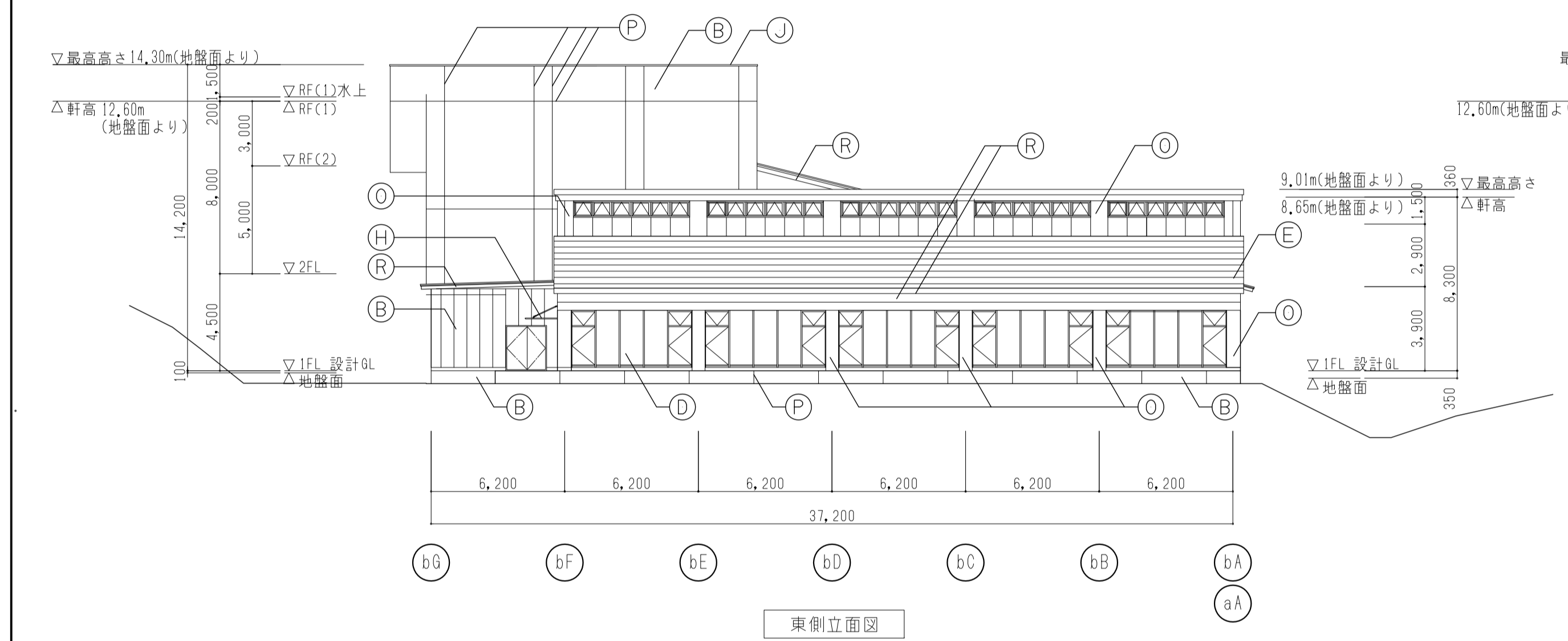


西側立面図1

西側立面図2



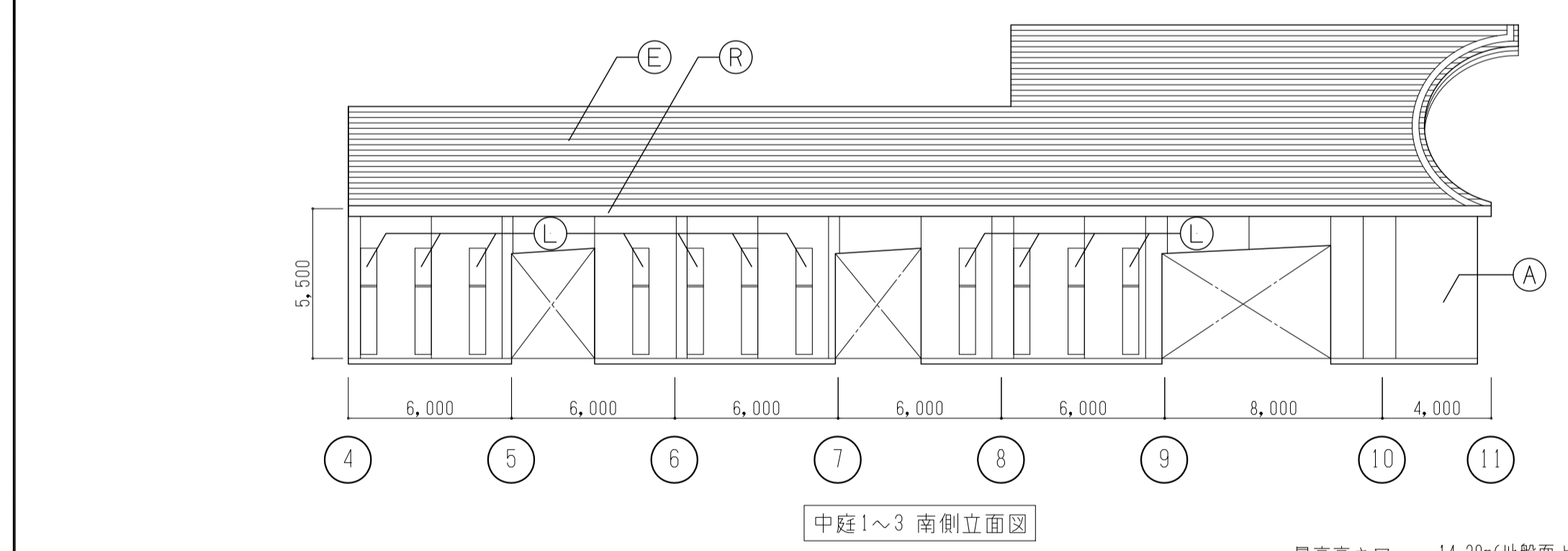
東側立面図

2階屋外器置場 東側立面図

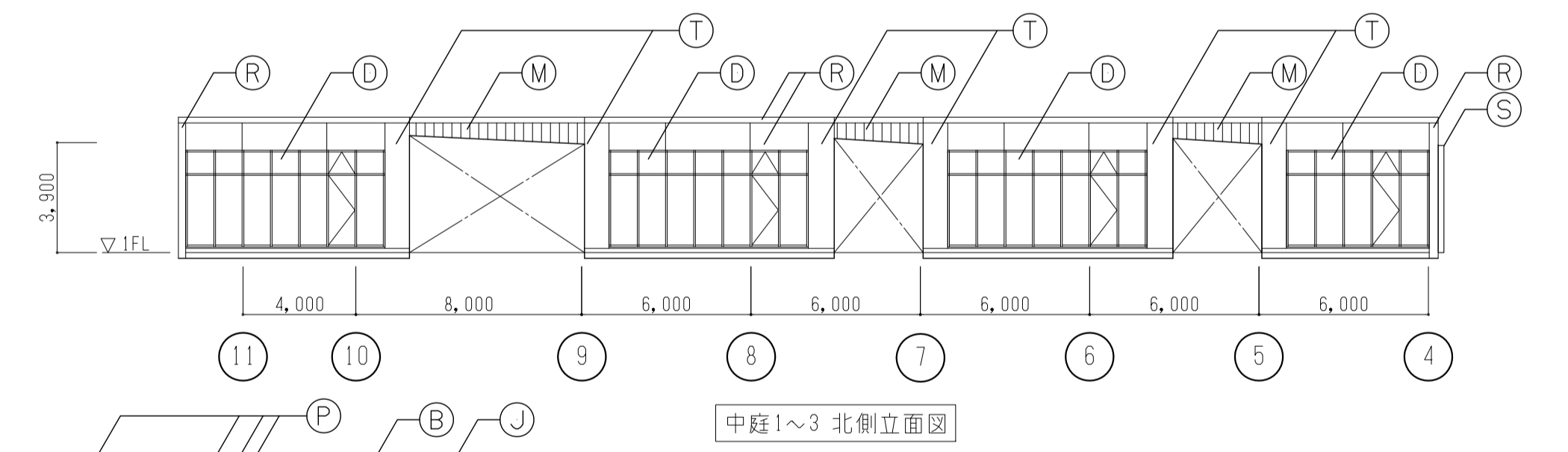
2階屋外器置場 北側立面図

2階屋外器置場 西側立面図

2階屋外器置場 南側立面図



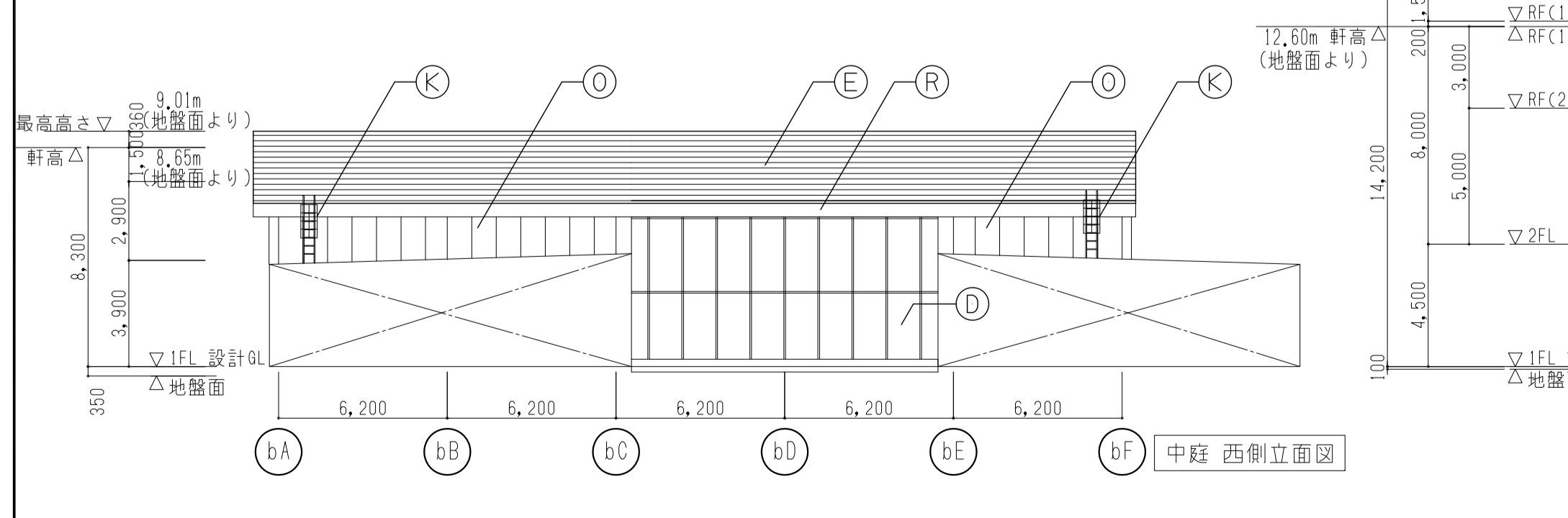
中庭1~3 南側立面図



中庭1~3 北側立面図

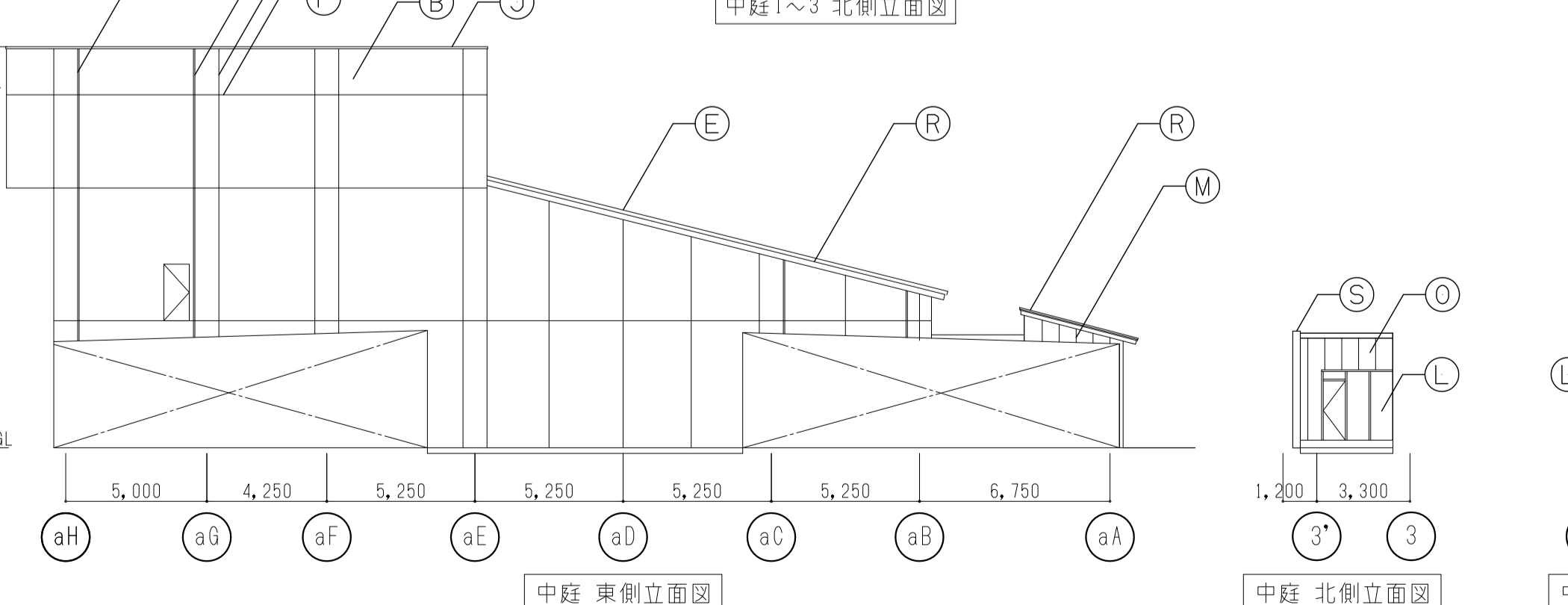
中庭1~3 西側立面図

中庭1~3 東側立面図



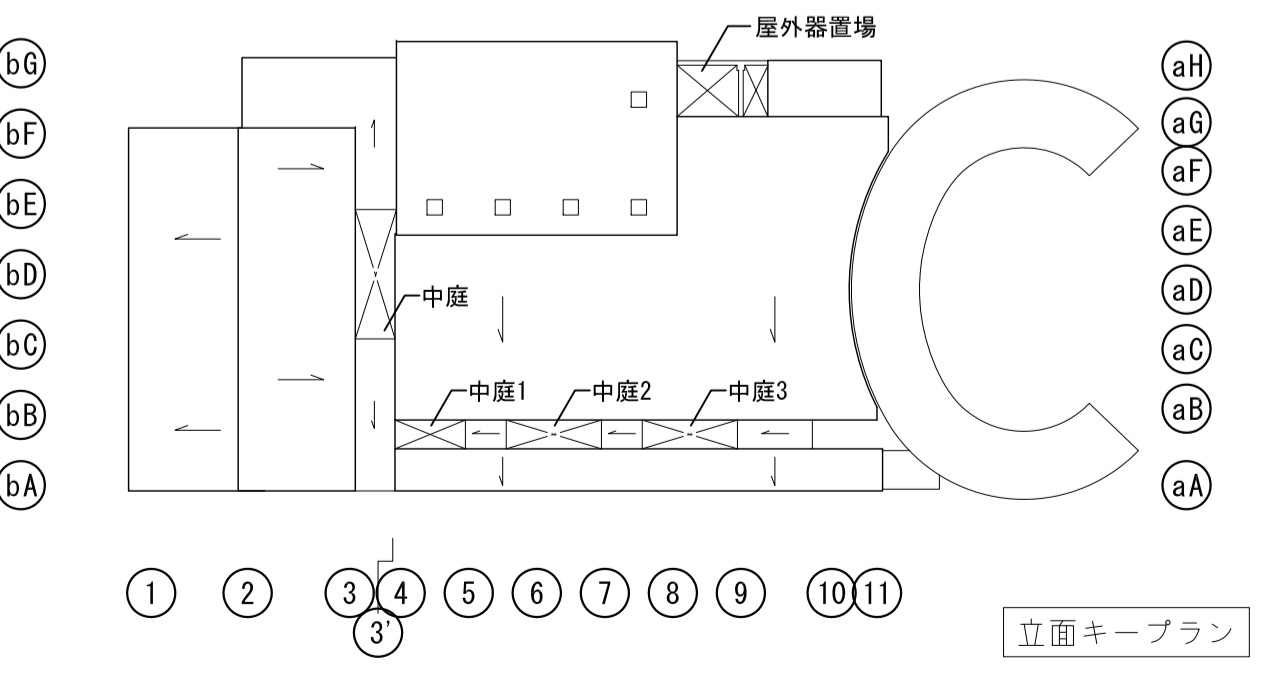
中庭 西側立面図

中庭 東側立面図



中庭 北側立面図

中庭 南側立面図



立面キープラン

凡例	
(A)	外装厚塗材C
(B)	外装薄塗材E
(C)	タイル：磁器質ポーター
(D)	ACW
(E)	金属屋根A 横書き
(F)	金属屋根B ため書き
(G)	アルミニウム庇
(H)	アルミ既製品
(I)	瓦屋根+金属軒先
(J)	アルミ笠木(B-FE(F))
(K)	SUSタラップ 背かご付
(L)	建具 (AW・AG・SD 他)
(M)	押出成形セメント板t60の上角波鉄板(B-FE(F))
(N)	ホルバー (軒天)
(O)	押出成形セメント板t60 外装薄塗材E
(P)	コンクリート目地
(Q)	アルミパネル見切り (3方) t2.0曲げ加工W200(B-FE(F))
(R)	アルミパネル t2.0曲げ加工(B-FE(F))
(S)	アルミEX.P.カバー(B-FE(F))
(T)	押出成形セメント板t60 外装厚塗材C