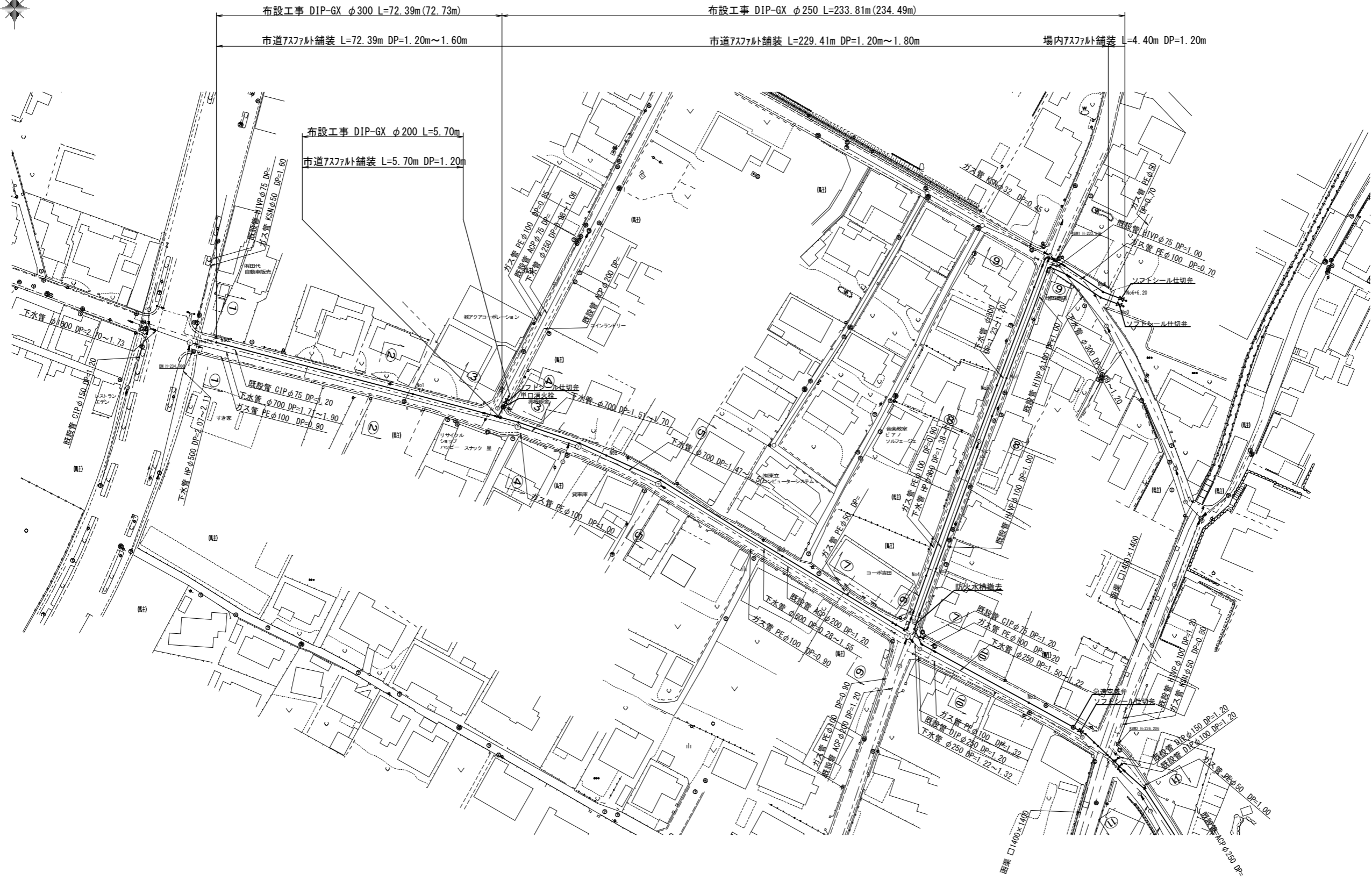


案内図 A1:S=1/10,000
A3:S=1/20,000



年度	令和 4 年度		
工事名	姿見山配水池送配水管布設工事		
図面名	案内図		
縮尺	図示	図番	1/1-20
秩父広域市町村圏組合水道局			

送水管平面図1工区 (1) A1:S=1/500
A3:S=1/1000



年度	令和 4 年度		
工事名	姿見山配水池送配水管布設工事		
図面名	送水管平面図1工区(1)		
縮尺	図示	図面番号	2 / 1-20
秩父広域市町村圏組合水道局			

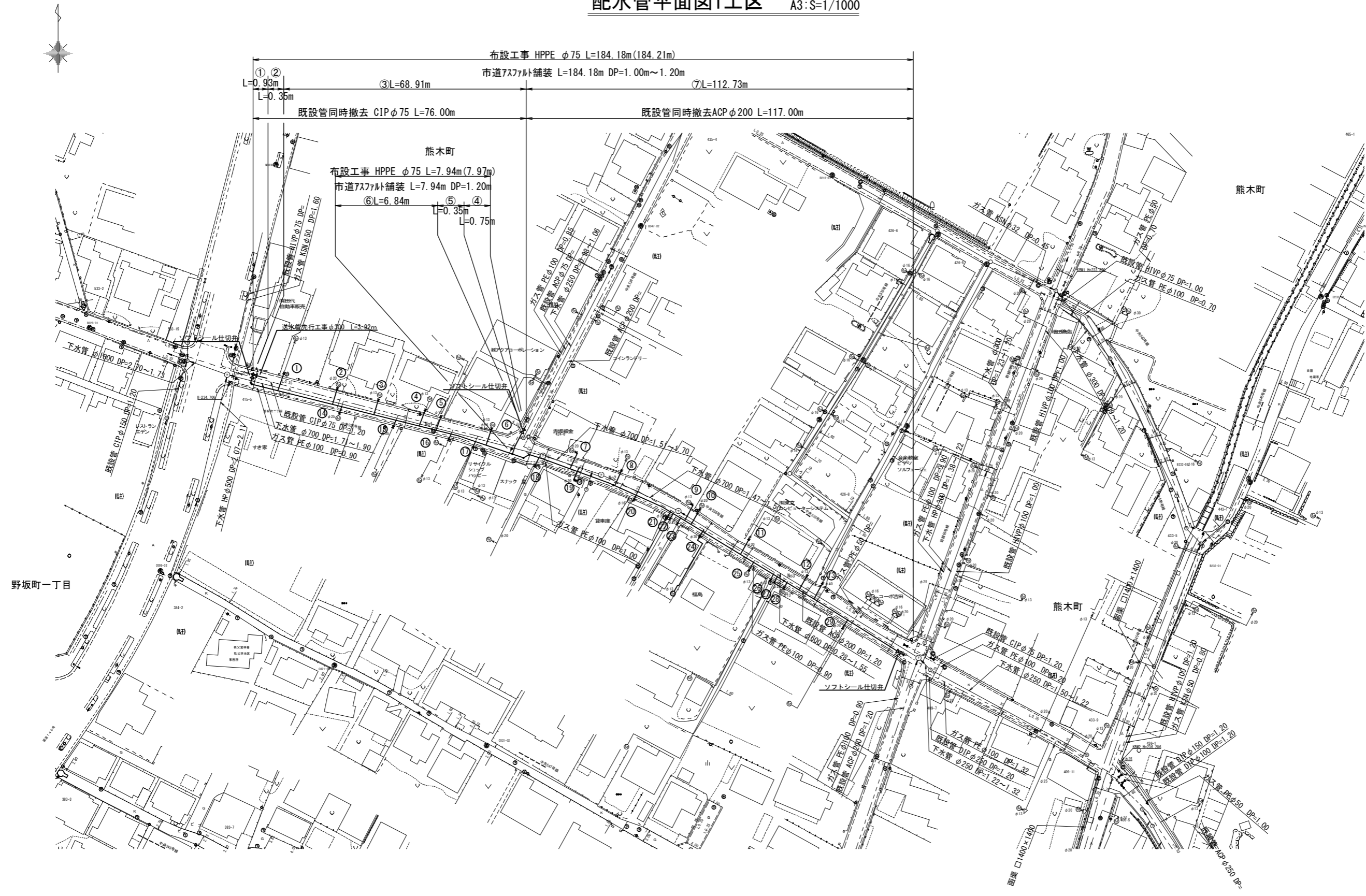


送水管平面図1工区 (2) A1:S=1/500
A3:S=1/1000



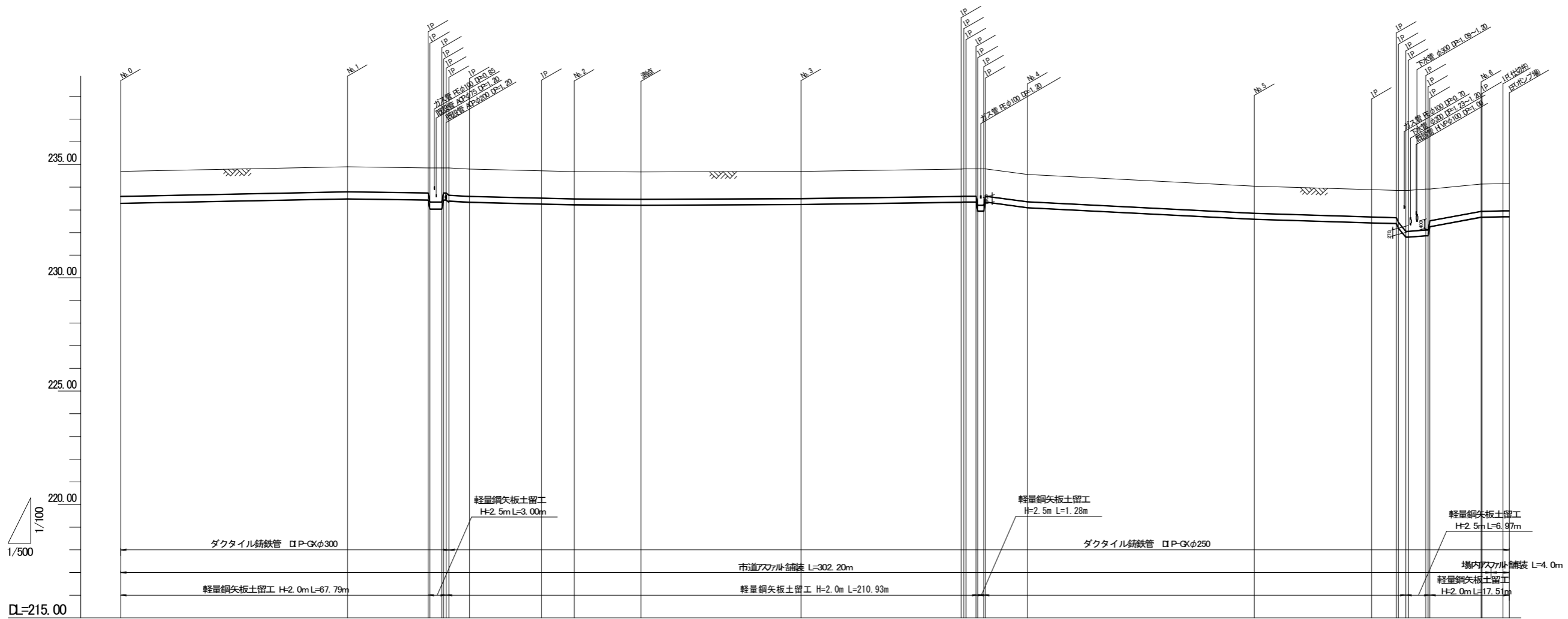
年度	令和 4 年度		
工事名	姿見山配水池送配水管布設工事		
図面名	送水管平面図1工区(2)		
縮尺	図示	図面番号	3 / 1-20
秩父広域市町村圏組合水道局			

配水管平面図1工区 A1:S=1/500
A3:S=1/1000



縦断図1工区 (1) A1: 横S=1/500 縦S=1/100 A3: 横S=1/1000 縦S=1/200

(国道140号～ポンプ場)

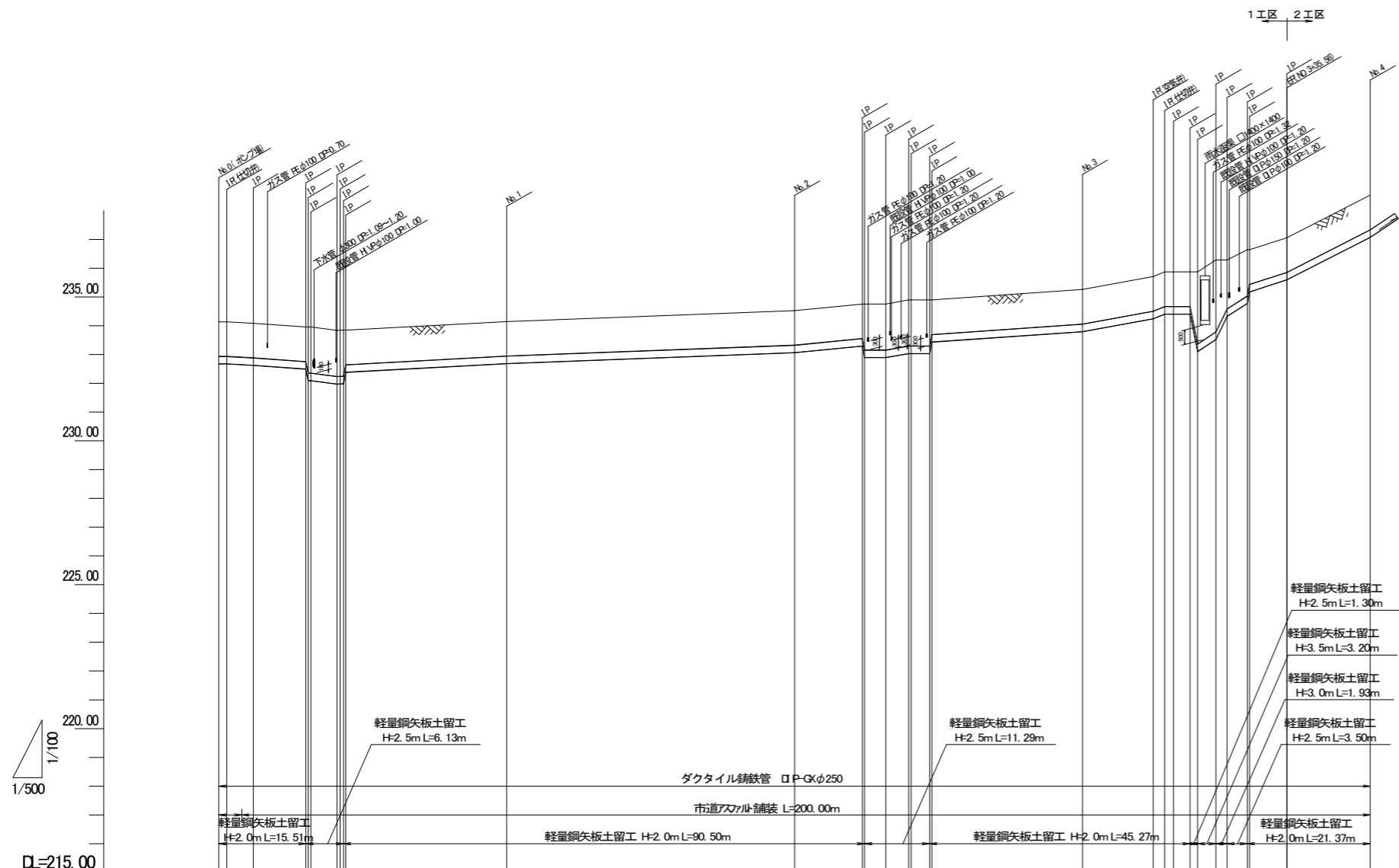


測点	No.0	No.1	No.1+17.79	No.1+18.19	No.1+20.79	No.1+21.19	No.1+22.79	No.1+28.90	No.1+42.00	No.2	No.2+14.70	No.3	No.3+15.37	No.3+15.84	No.3+16.21	No.3+16.58	No.3+16.95	No.3+17.32	No.3+17.69	No.3+18.06	No.4	No.5	No.5+25.85	No.5+31.22	No.5+31.72	No.5+32.22	No.5+32.72	No.5+33.22	No.5+33.72	No.5+34.22	No.5+34.72	No.5+35.22	No.6	No.6+20.00	No.6+4.80	No.6+20.00		
地盤高	234.70	234.90	234.85	234.85	234.85	234.85	234.85	234.85	234.72	234.69	234.67	234.70	234.80	234.81	234.81	234.81	234.81	234.81	234.81	234.81	234.96	234.05	233.89	233.86	233.86	233.86	233.86	233.86	233.86	233.86	233.86	233.86	233.86	233.86	233.86	234.14	234.16	234.16
土被	1.20	1.20	1.20	1.60	1.60	1.60	1.20	1.20	1.20	1.20	1.20	1.20	1.20	1.20	1.20	1.20	1.20	1.20	1.20	1.20	1.20	1.20	1.20	1.20	1.20	1.20	1.20	1.20	1.20	1.20	1.20	1.20	1.20	1.20	1.20	1.20	1.20	
管中心高	233.340	233.340	233.400	233.000	233.000	233.015	233.015	233.015	233.385	233.385	233.385	233.385	233.465	233.475	233.475	233.475	233.475	233.475	233.475	233.475	233.225	222.715	222.555	222.505	222.505	222.505	222.505	222.505	222.505	222.505	222.505	222.505	222.505	222.505	222.505	222.505	222.505	
掘削深	1.36	1.56	1.45	2.85	2.85	1.78	1.78	1.78	1.32	1.32	1.32	1.32	1.36	1.33	1.33	1.33	1.33	1.33	1.33	1.33	1.32	1.48	1.34	1.38	1.38	1.38	1.38	1.38	1.38	1.38	1.38	1.38	1.38	1.38	1.38	1.38	1.38	
単距離	0.00	51.00	17.79	0.40	2.00	0.40	0.40	0.40	15.00	7.20	14.70	35.30	0.37	0.46	0.37	0.37	0.37	0.37	0.37	0.37	0.29	51.00	25.85	5.47	0.49	0.51	0.51	0.51	0.51	0.51	0.51	0.51	0.51	0.51	0.51	0.51	0.51	
追加距離	0.00	51.00	67.79	68.19	70.79	71.19	71.59	71.99	86.99	100.00	114.70	150.00	150.37	150.83	151.20	151.57	151.94	152.31	152.68	153.05	200.00	250.00	275.85	281.32	281.81	282.30	282.79	283.28	283.77	284.26	284.75	285.24	285.73	286.22	286.71	287.20	287.69	288.18

年度	令和4年度		
工事名	姿見山配水池送配水管布設工事		
図面名	縦断図1工区(1)		
縮尺	図示	図面番号	5 / 1-20
秩父広域市町村圏組合水道局			

縦断図1工区 (2) A1:横S=1/500 縦S=1/100 A3:横S=1/1000 縦S=1/200

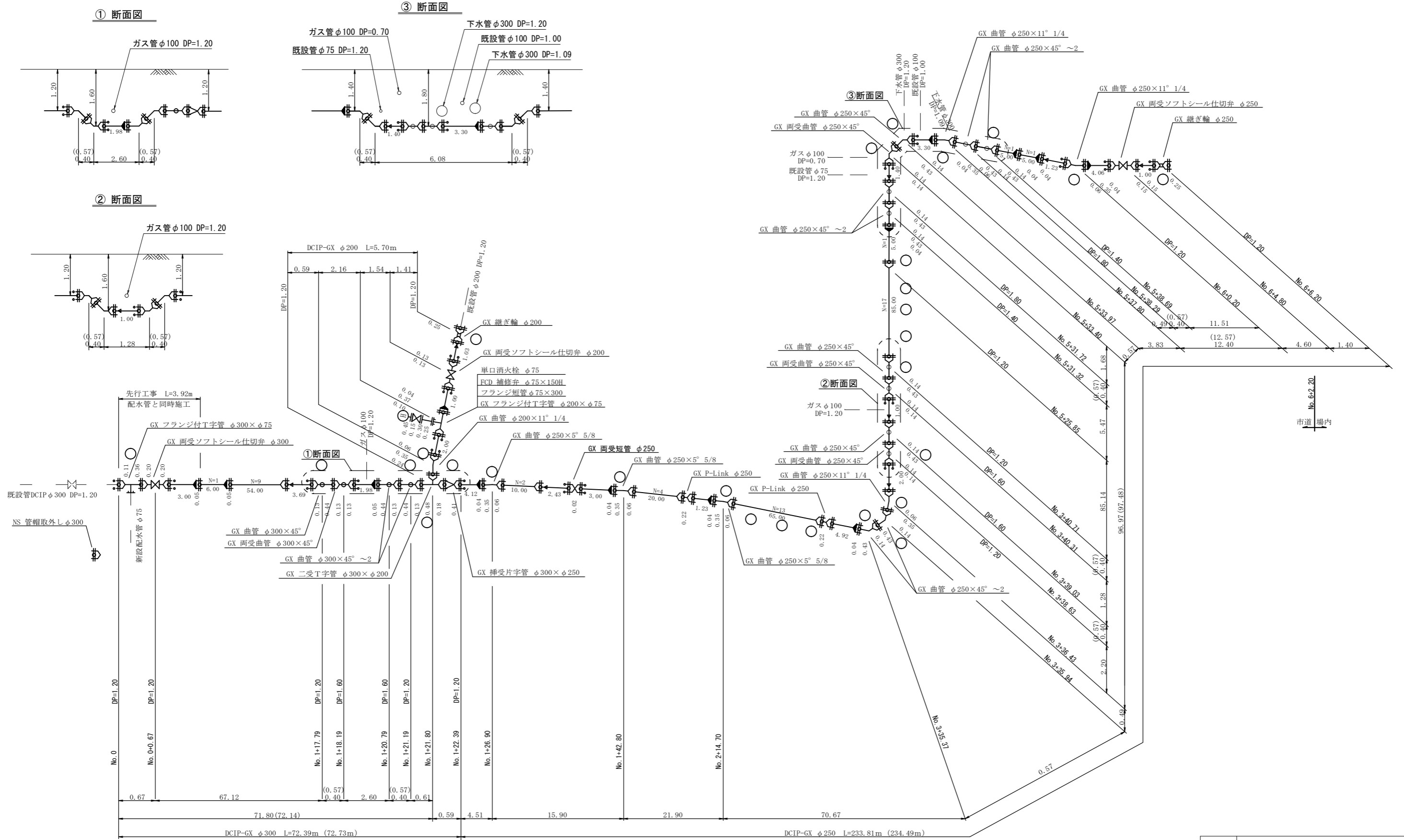
(ポンプ場～No.4)



地盤高	234.14	234.14	234.09	234.96	234.88	234.76	234.76	234.76	234.76	234.53	234.76	234.76	234.90	234.90	234.90	234.54	234.54
土被	1.20	1.20	1.20	1.20	1.20	1.20	1.20	1.20	1.20	1.20	1.20	1.20	1.20	1.20	1.20	1.20	1.20
管中心高	222.86	222.86	222.795	222.925	222.925	222.815	222.815	222.815	222.815	223.195	223.425	223.425	223.425	223.425	223.425	223.805	223.805
掘削深	1.57	1.57	1.57	1.57	1.57	1.57	1.57	1.57	1.57	1.57	1.57	1.57	1.57	1.57	1.57	1.57	1.57
単距離	0.00	1.40	4.60	8.11	16.09	0.40	27.96	0.00	11.74	11.74	0.40	3.66	4.00	4.00	3.20	0.40	14.44
追加距離	0.00	1.40	6.00	15.11	31.20	0.00	50.00	112.14	113.80	115.80	119.80	120.20	122.80	126.80	130.00	130.40	144.84
測点	No.0	No.0+4.0	No.0+4.0	No.0+12.11	No.0+18.20	No.0+18.20	No.1	No.2	No.2+11.74	No.2+11.74	No.2+12.14	No.2+15.80	No.2+19.80	No.2+23.80	No.2+27.00	No.2+27.40	No.4

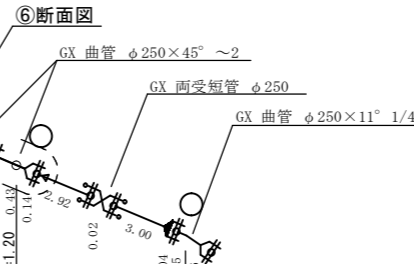
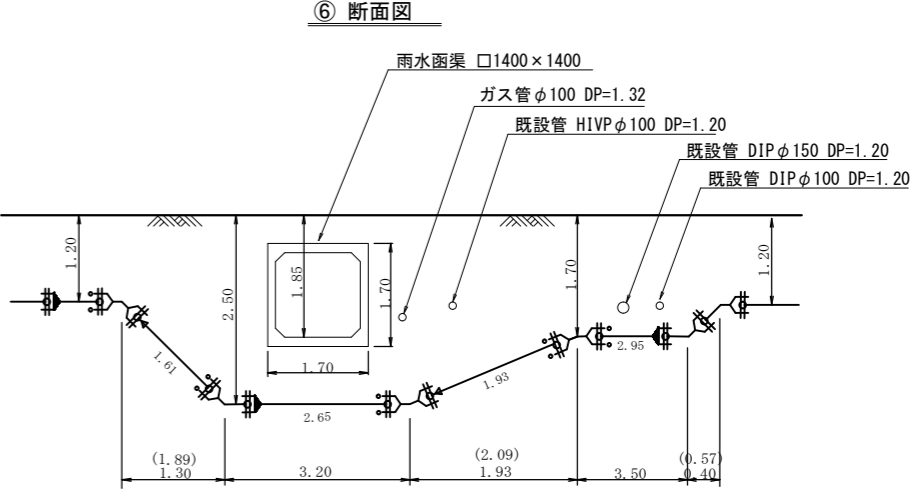
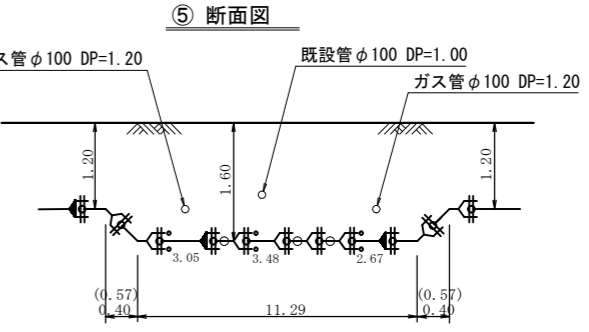
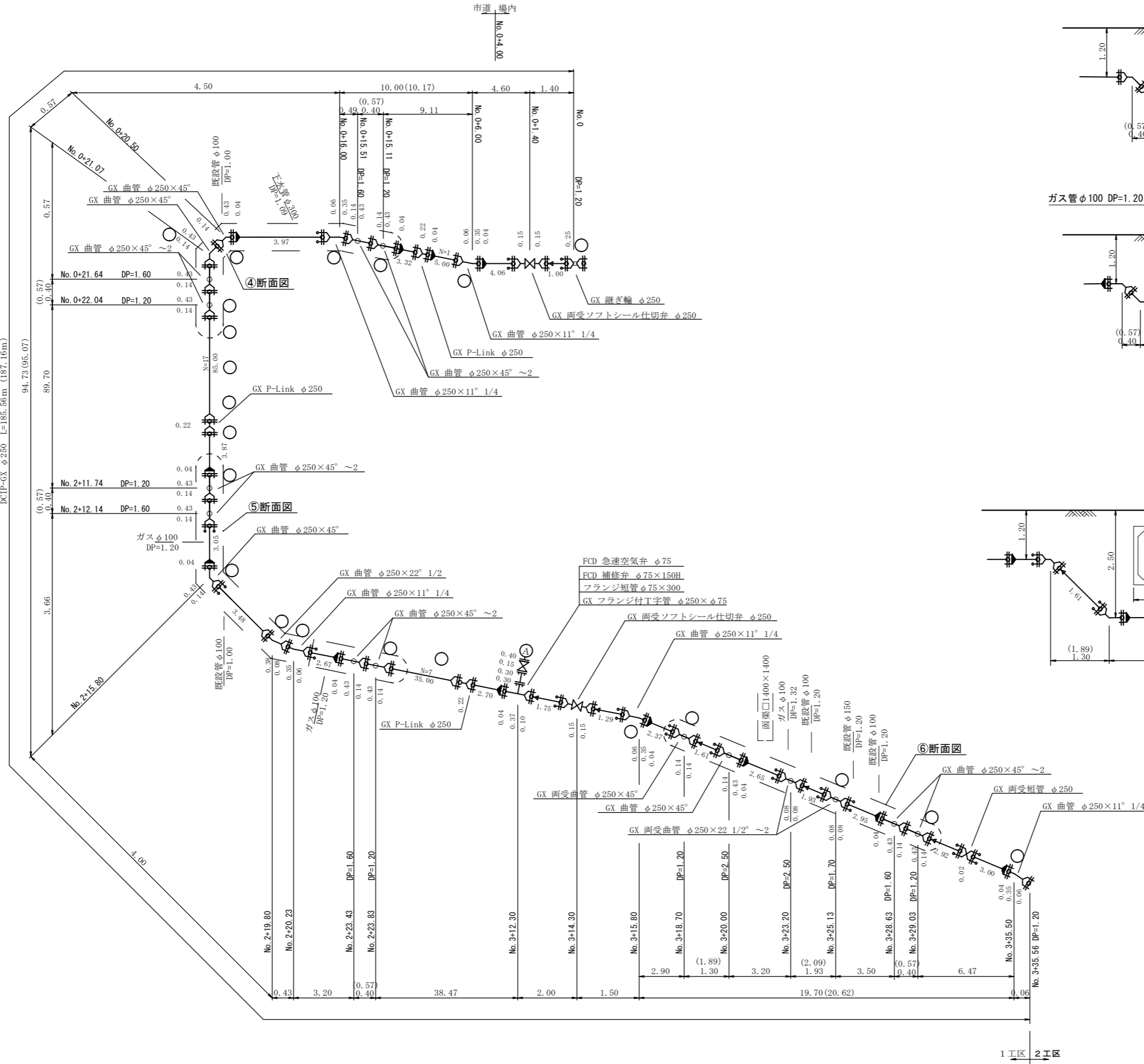
年度	令和4年度		
工事名	姿見山配水池送配水管布設工事		
図面名	縦断図1工区(2)		
縮尺	図示	図面番号	6 / 1-20
秩父広域市町村圏組合水道局			

送水管配管図1工区 (1)S=Free



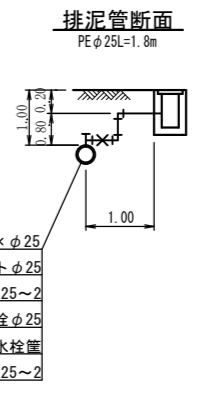
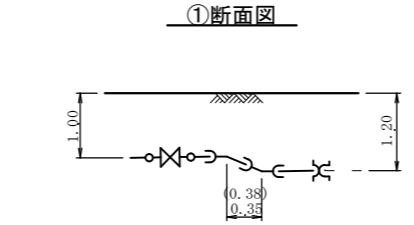
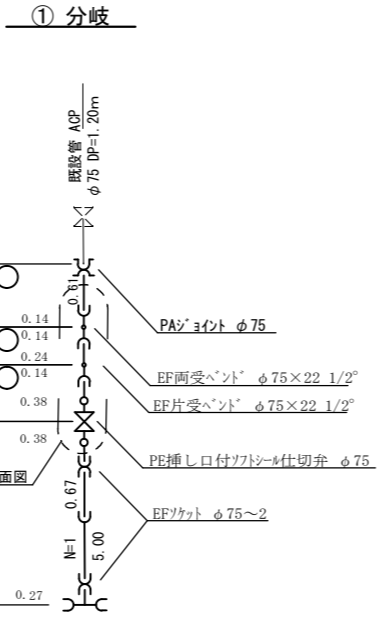
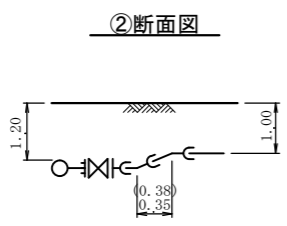
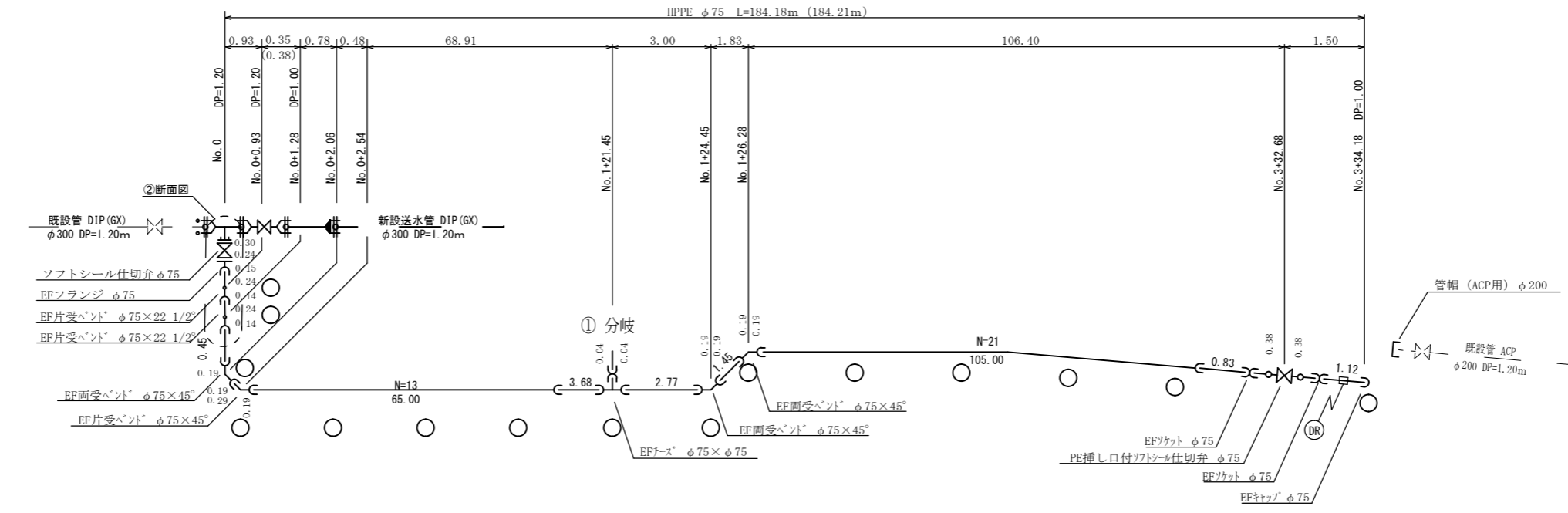
年度	令和4年度		
工事名	姿見山配水池送配水管布設工事		
図面名	送水管配管図1工区 (1)		
縮尺	図示	図面番号	7 / 1-20
秩父広域市町村圏組合水道局			

送水管配管図1工区 (2)_{S=Free}



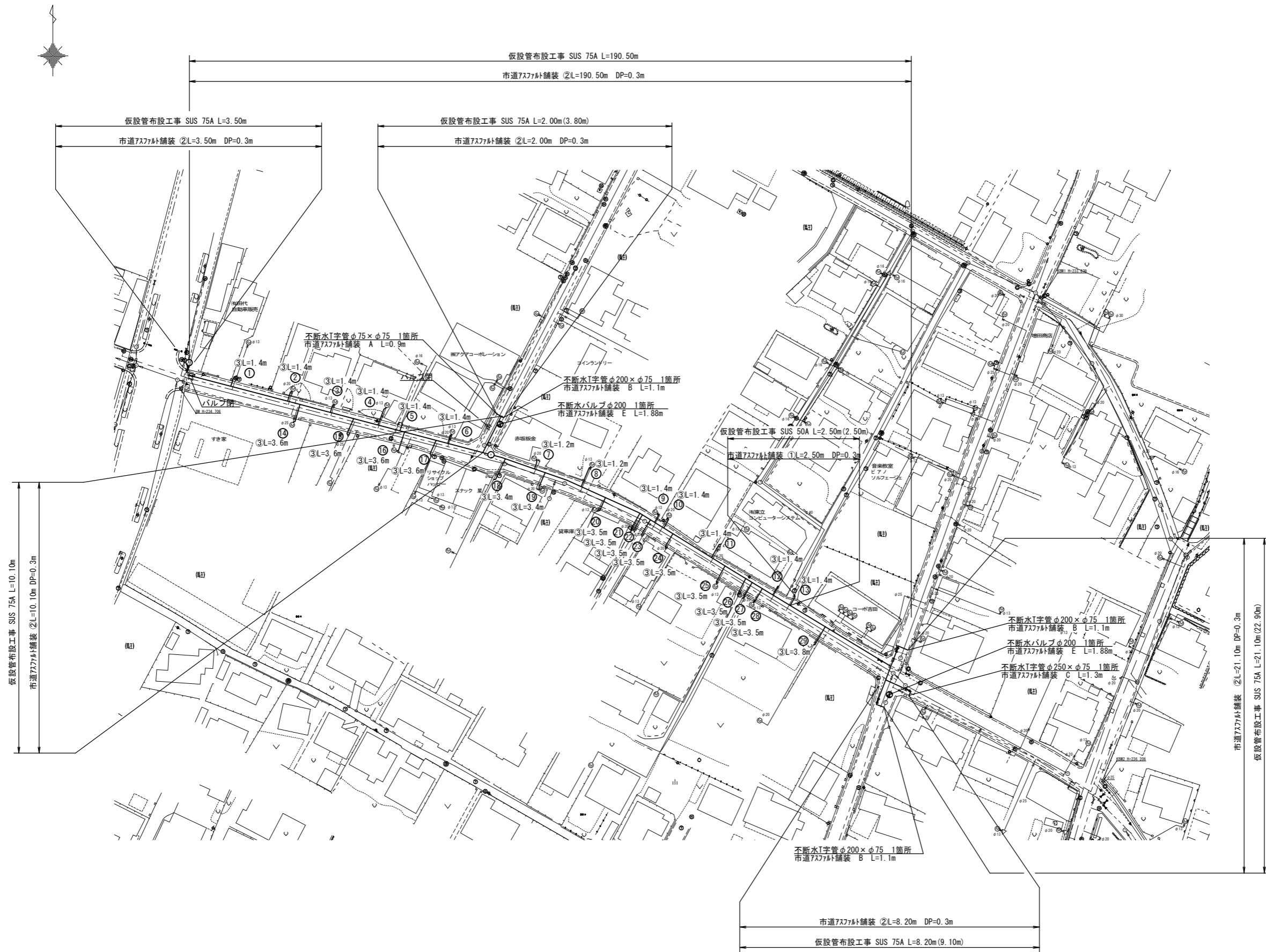
年度	令和 4 年度		
工事名	姿見山配水池送水管布設工事		
図面名	送水管配管図1工区 (2)		
縮尺	図示	図面番号	8 / 1-20
秩父広域市町村圏組合水道局			

配水管配管図1工区_{S=Free}

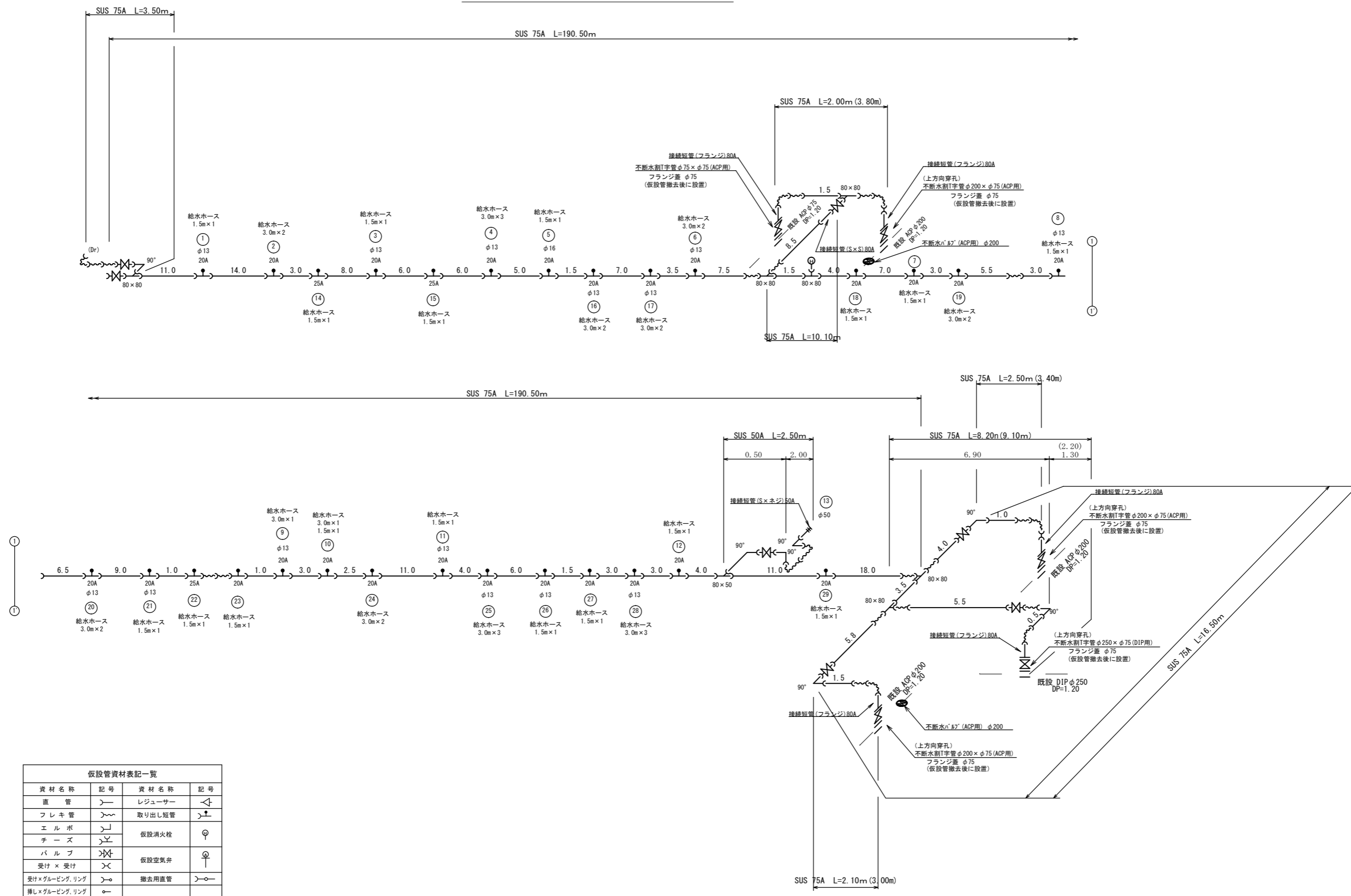


年度	令和4年度		
工事名	姿見山配水池送配水管布設工事		
図面名	配水管配管図1工区		
縮尺	図示	図面番号	9 / 1-20
秩父広域市町村圏組合水道局			

仮設管平面図1工区 A1:S=1/500
A3:S=1/1000



仮設管配管図1工区 S=Free

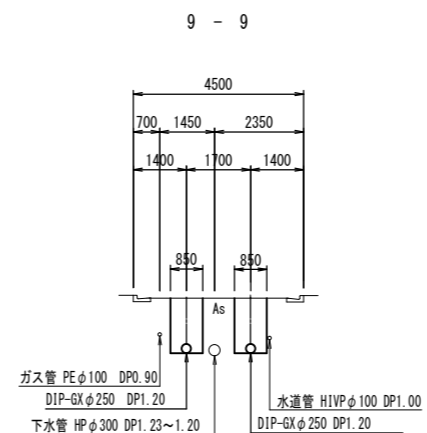
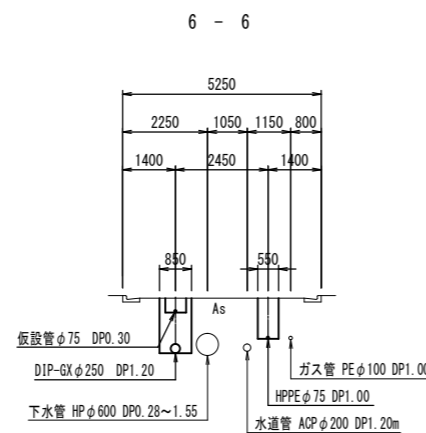
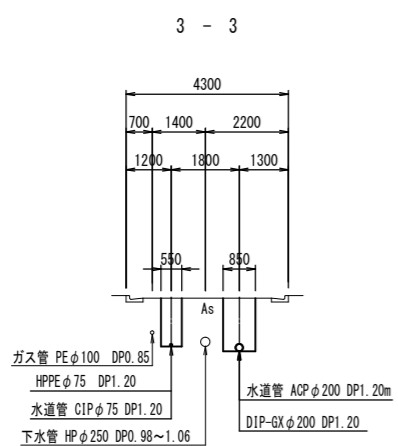
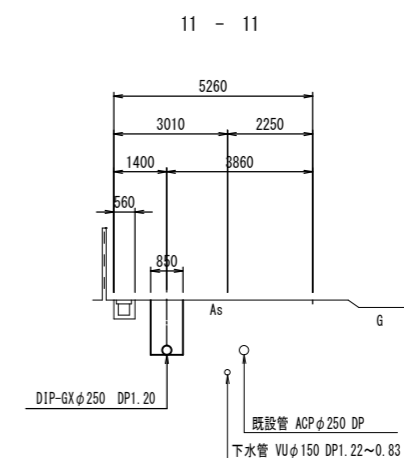
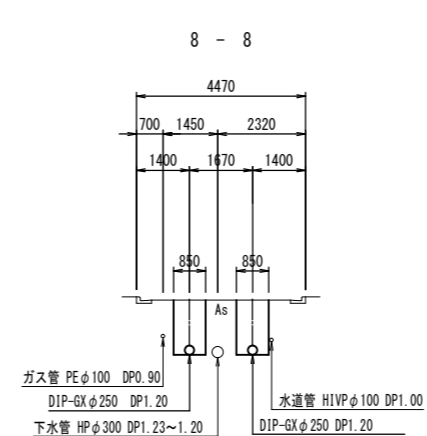
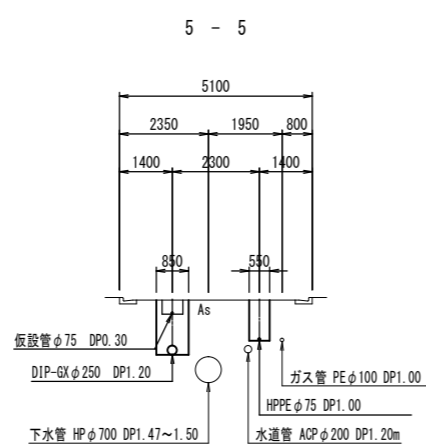
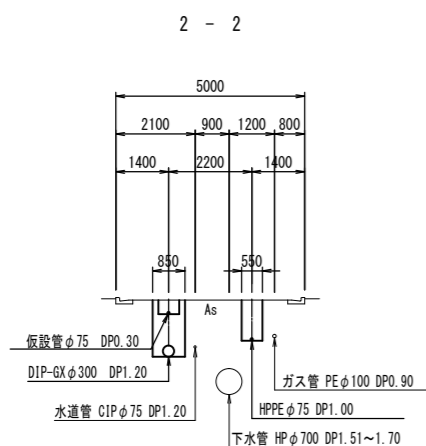
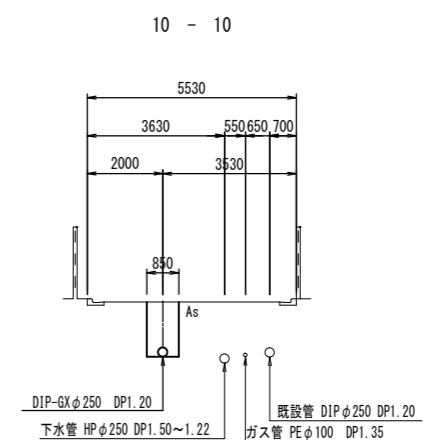
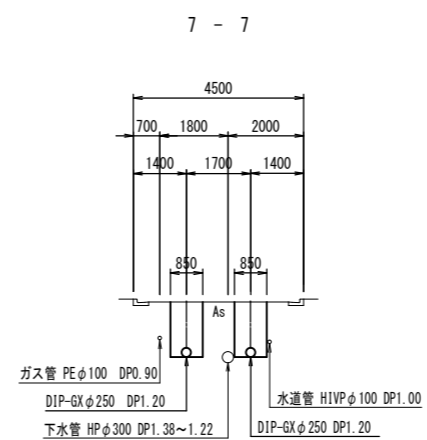
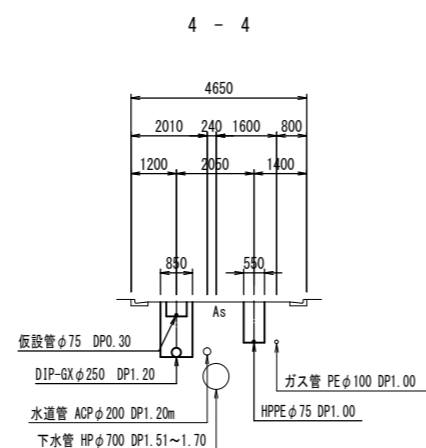
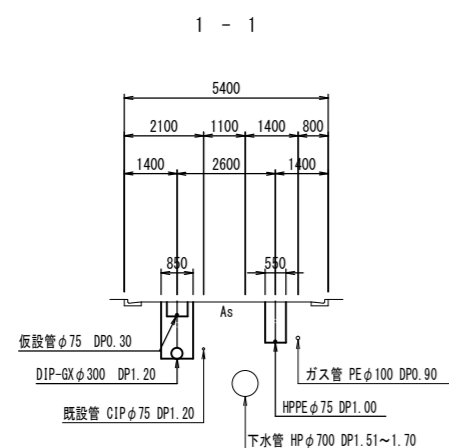


資材名称	記号	資材名称	記号
直管	—	レジューサー	↔
フレキ管	~	取り出し短管	↳
エルボ	└┘	仮設消火栓	⊕
チーズ	└┘	仮設空気弁	⊕
バルブ	⊕	撤去用直管	—○—
受け×受け	└┘		
受け×グルーピング、リング	○		
挿し×グルーピング、リング	○		

年度	令和4年度		
工事名	姿見山配水池送配水管布設工事		
図面名	仮設管配管図1工区		
縮尺	図示	図番	11 / 1-20
秩父広域市町村圏組合水道局			

横断 図1工区

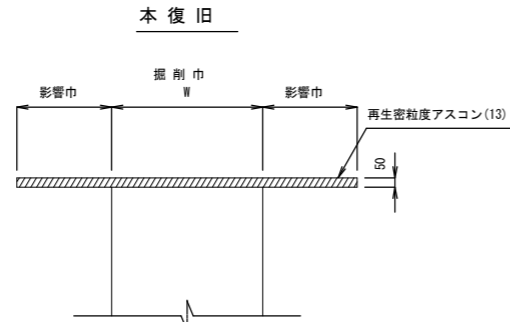
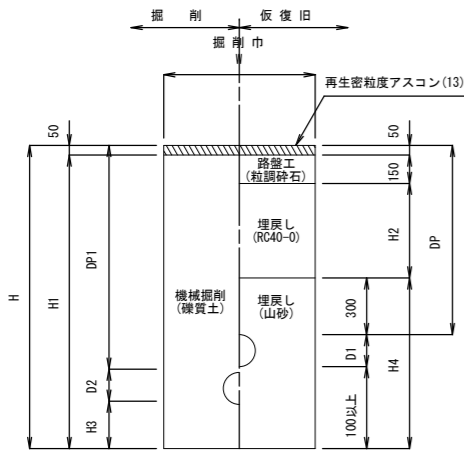
A1:S=1/100
A3:S=1:200



年度	令和 4 年度		
工事名	姿見山配水池送配水管布設工事		
図面名	横断図1工区		
縮尺	図示	図面番号	12 / 1-20
秩父広域市町村圏組合水道局			

土工・復旧標準図1工区(1)

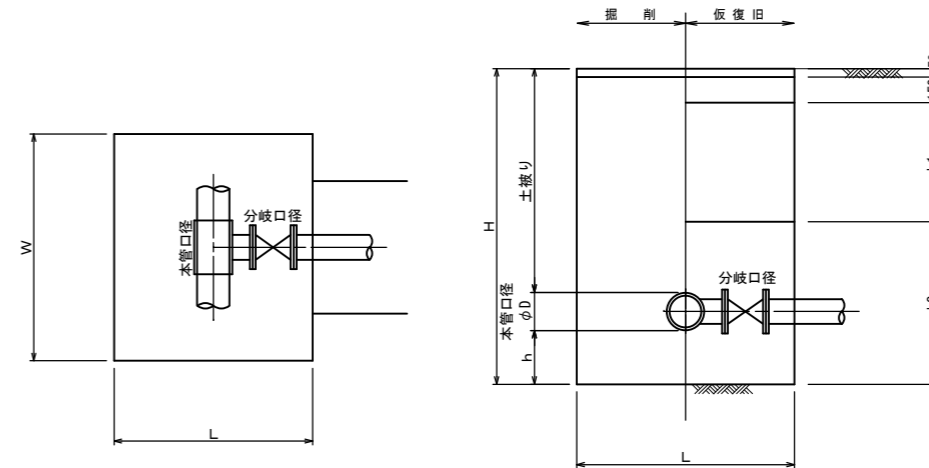
市道アスファルト舗装 A1:S=1/20
A3:S=1/40



計算番号	管径	管外径 D1	管外径 D2	DP	DP1	W	H	H1	H2	H3	H4	備考
①	φ300	323		1200		850	1620	1570	700		720	
②	φ300	323		1400		850	1820	1770	900		720	
③	φ300	323		1600		850	2020	1970	1100		720	
④	φ250	272		1200		850	1570	1520	700		670	
⑤	φ250	272		1300		850	1670	1620	800		670	
⑥	φ250	272		1400		850	1770	1720	900		670	
⑦	φ250	272		1600		850	1970	1920	1100		670	
⑧	φ250	272		1650		850	2020	1970	1150		670	
⑨	φ250	272		1800		850	2170	2120	1300		670	
⑩	φ250	272		1850		850	2220	2170	1350		670	
⑪	φ250	272		2100		850	2470	2420	1600		670	
⑫	φ250	272		2500		850	2870	2820	2000		670	
⑬	φ200	220	220	1200	1200	600	1520	1470	700	100	620	既設管撤去 CIPφ200

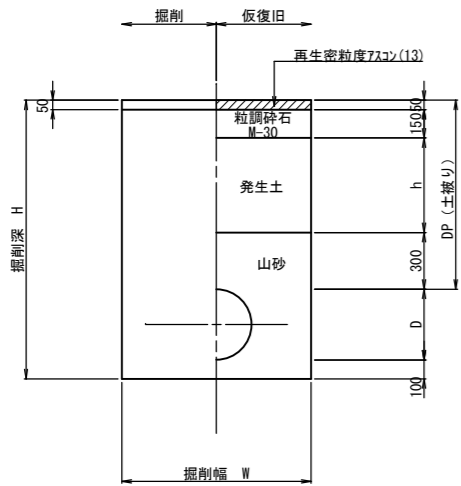
計算番号	管径	管外径 D1	管外径 D2	DP	DP1	W	H	H1	H2	H3	H4	備考
①	φ75	90	93	1200	1200	550	1390	1340	700	97	490	既設管撤去 CIPφ75
②	φ75	90	93	1100	1200	550	1293	1243	600		493	既設管撤去 CIPφ75
③	φ75	90	93	1000	1200	550	1293	1243	500		593	既設管撤去 CIPφ75
④	φ75	90	95	1200	1200	550	1390	1340	700	95	490	既設管撤去 ACPφ75
⑤	φ75	90	95	1100	1200	550	1295	1245	600		495	既設管撤去 ACPφ75
⑥	φ75	90	95	1000	1200	550	1295	1245	500		595	既設管撤去 ACPφ75
⑦	φ75	90	242	1000	1200	550	1442	1392	500		742	既設管撤去 ACPφ200

不断割T字管土工図 S=FREE



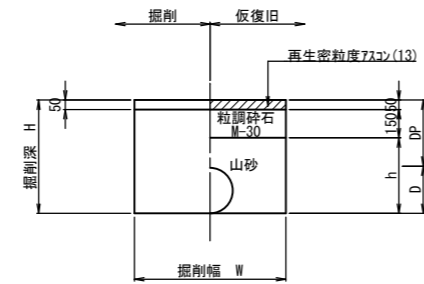
計算番号	本管口径×分岐口径	D	W	L	土被り	h	H	h1	h2	備考
A	φ75×φ75	97	1050	900	1200	400	1697	700	797	ACP用
B	φ200×φ75	242	1100	1100	1200	400	1842	700	942	ACP用
C	φ250×φ75	272	1200	1300	1200	400	1872	700	972	ACP用

場内アスファルト舗装 A1:S=1/20
A3:S=1/40



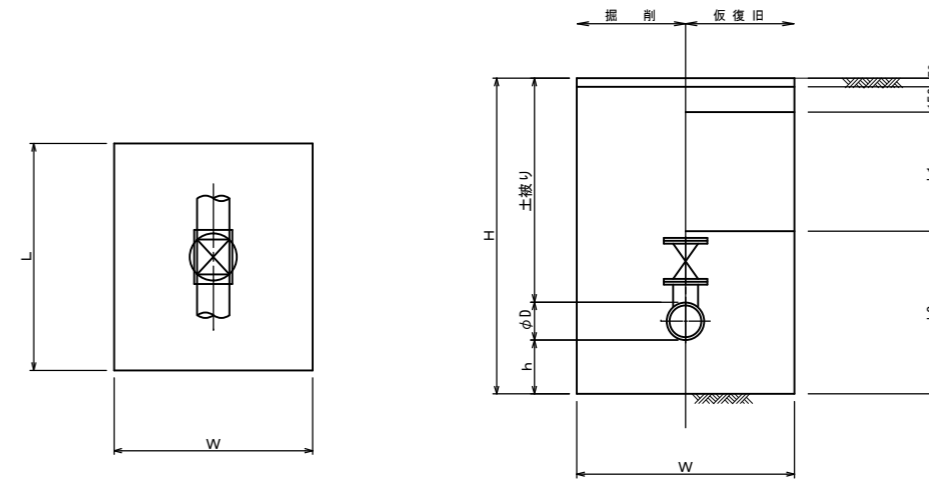
管種・管径	管外径 D (mm)	掘削幅 W (mm)	埋戻し高 h (mm)	土留区分
DIP(GX) φ250	272	650	DP-500	土留無
DIP(GX) φ250	272	850	DP-500	土留有

市道アスファルト舗装 (仮設管) A1:S=1/20
A3:S=1/40



計算番号	管種・管径	管外径 D (mm)	掘削幅 W (mm)	土被り DP (mm)	埋戻し高 h (mm)	掘削深 H (mm)	土留区分
①	SUS 50A	61	550	300	161	361	土留無
②	SUS 75A	89	550	300	189	389	土留無
③	SUS 25A	25	550		161	300	土留無

不断水バルブ土工図 S=FREE

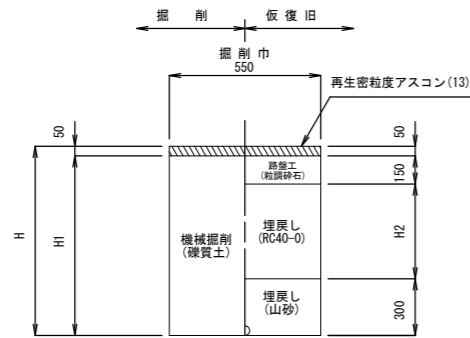


計算番号	本管口径	D	W	L	土被り	h	H	h1	h2	備考
D	φ75	97	1200	1470	1200	300	1592	700	692	ACP用
E	φ200	242	1400	1880	1200	300	1742	700	842	ACP用

年度	令和4年度	
工事名	姿見山配水池送配水管布設工事	
図面名	土工・復旧標準図1工区(1)	
縮尺	図示	図番 13 / 1-20
秩父広域市町村圏組合水道局		

土工・復旧標準図1工区(2)

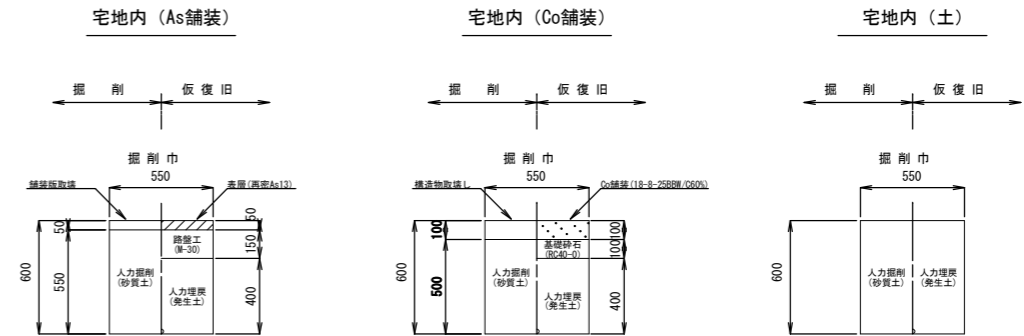
市道アスファルト舗装 A1:S=1/20
A3:S=1/40



給水管

計算号	管径	管外径 D	DP	W	H	H1	H2
①	φ40	48	900	550	948	898	448
②	φ25	34	900	550	934	884	434

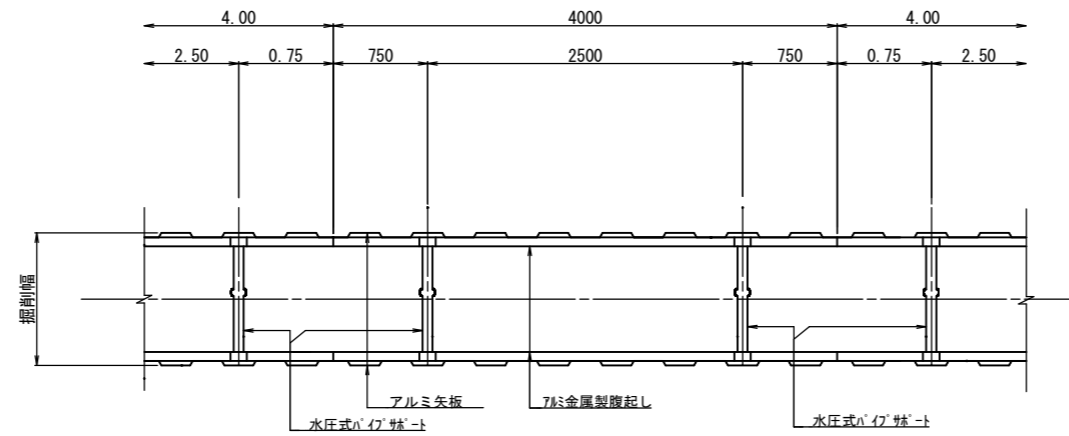
宅地内 A1:S=1/20
A3:S=1/40



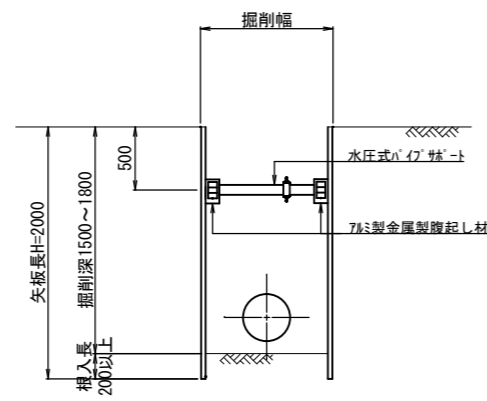
年度	令和 4 年度		
工事名	姿見山配水池送配水管布設工事		
図面名	土工・復旧標準図1工区(2)		
縮尺	図示	図番	14 / 1-20
秩父広域市町村圏組合水道局			

土留工標準図1工区 A1:S=1/30
A3:S=1/60

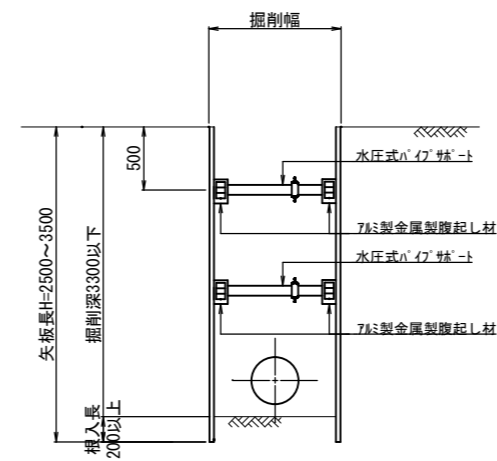
平面図



断面図（支保工1段）



断面図（支保工2段）



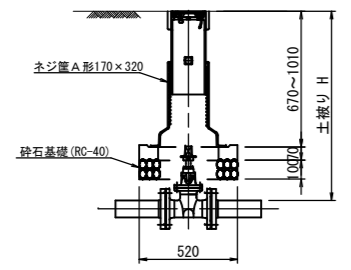
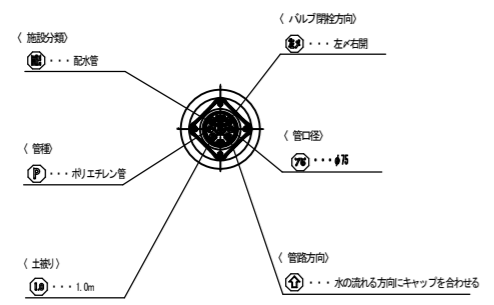
年度	令和 4 年度		
工事名	姿見山配水池送配水管布設工事		
図面名	土留工標準図1工区		
縮尺	図示	図番	15 / 1-20
秩父広域市町村圏組合水道局			

仕切弁筐標準図 A1:S=1/20
A3:S=1/40

消火栓室標準図 A1:S=1/20
A3:S=1/40

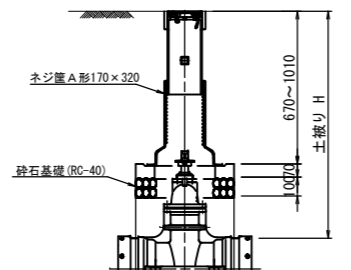
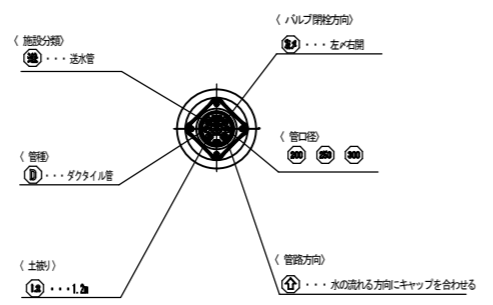
空気弁室標準図 A1:S=1/20
A3:S=1/40

(A形1号)
配水管



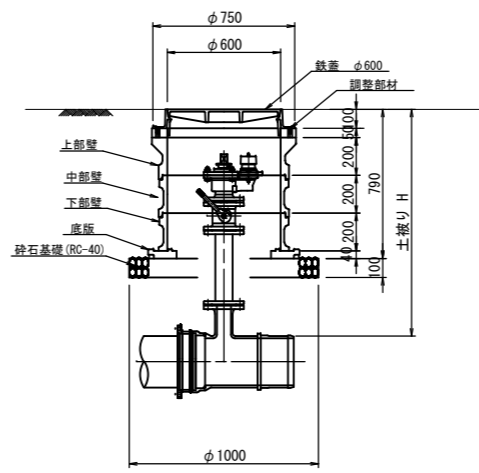
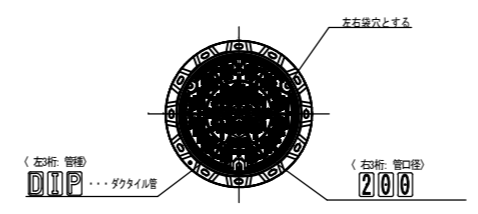
HPPE φ75

(A形1号)
送水管

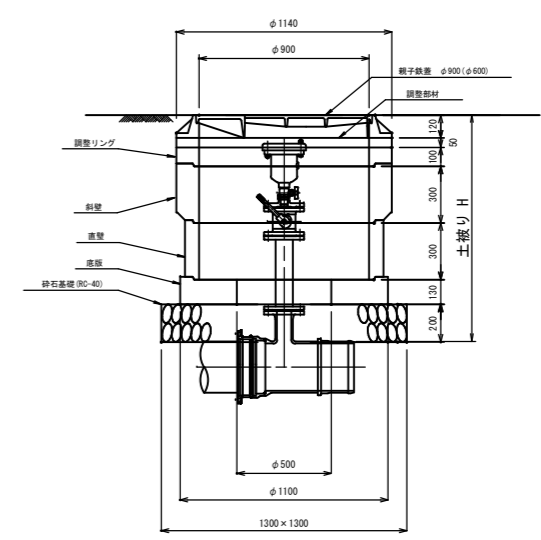
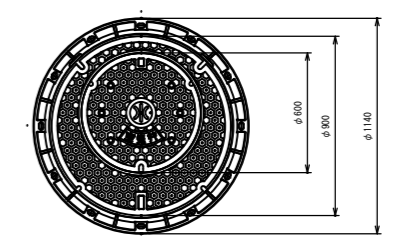


DIP (GX) φ300
DIP (GX) φ250
DIP (GX) φ200

(円形4号)

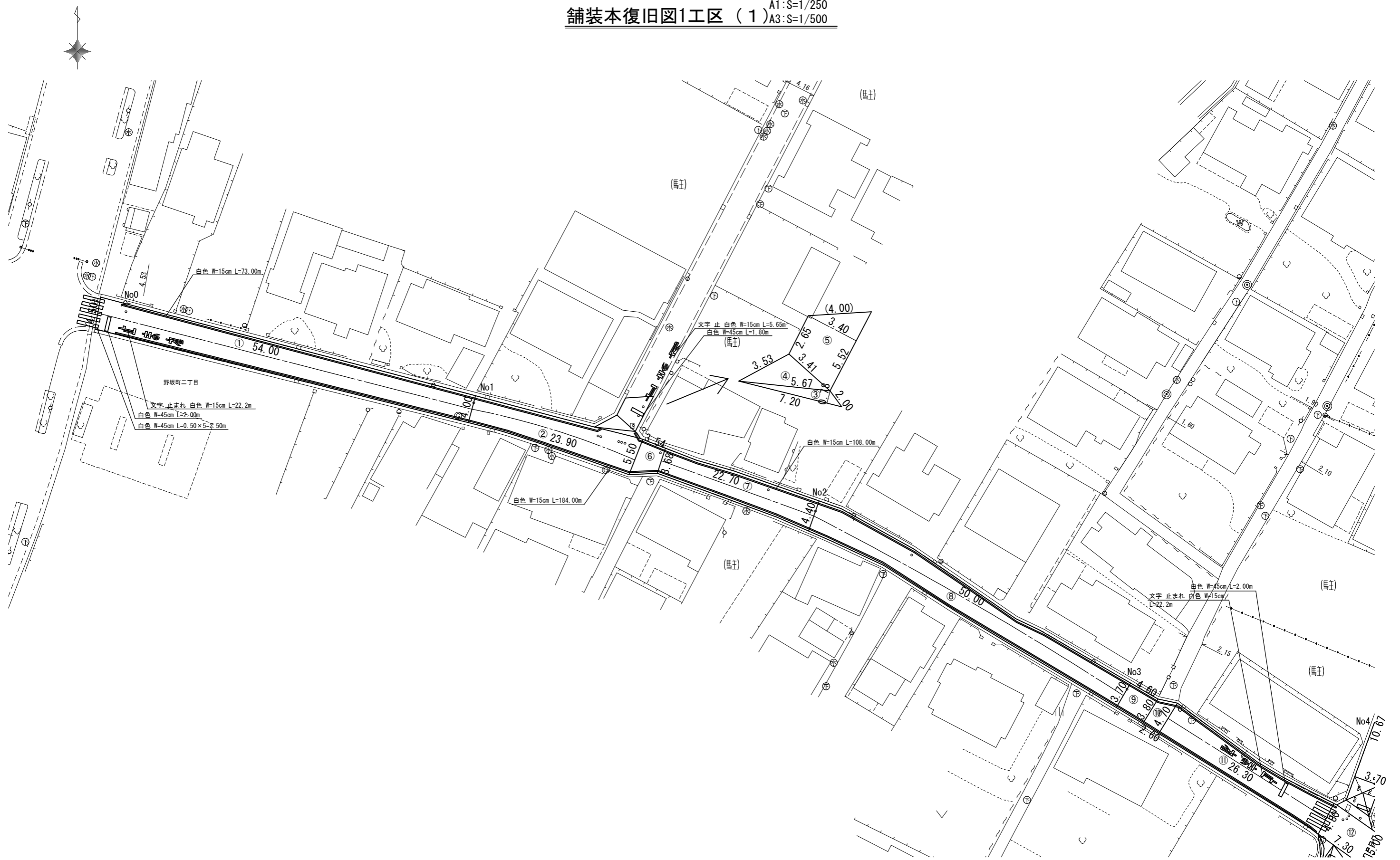


DIP (GX) φ250



年度	令和4年度		
工事名	姿見山配水池送配水管布設工事		
図面名	仕切弁筐・消火栓室標準図1工区		
縮尺	図示	図面番号	16 / 1-20
秩父広域市町村圏組合水道局			

舗装本復旧図1工区 (1) A1:S=1/250
A3:S=1/500



年度	令和4年度		
工事名	姿見山配水池送配水管布設工事		
図面名	舗装本復旧図1工区(1)		
縮尺	図示	図面番	17 / 1-20
秩父広域市町村圏組合水道局			

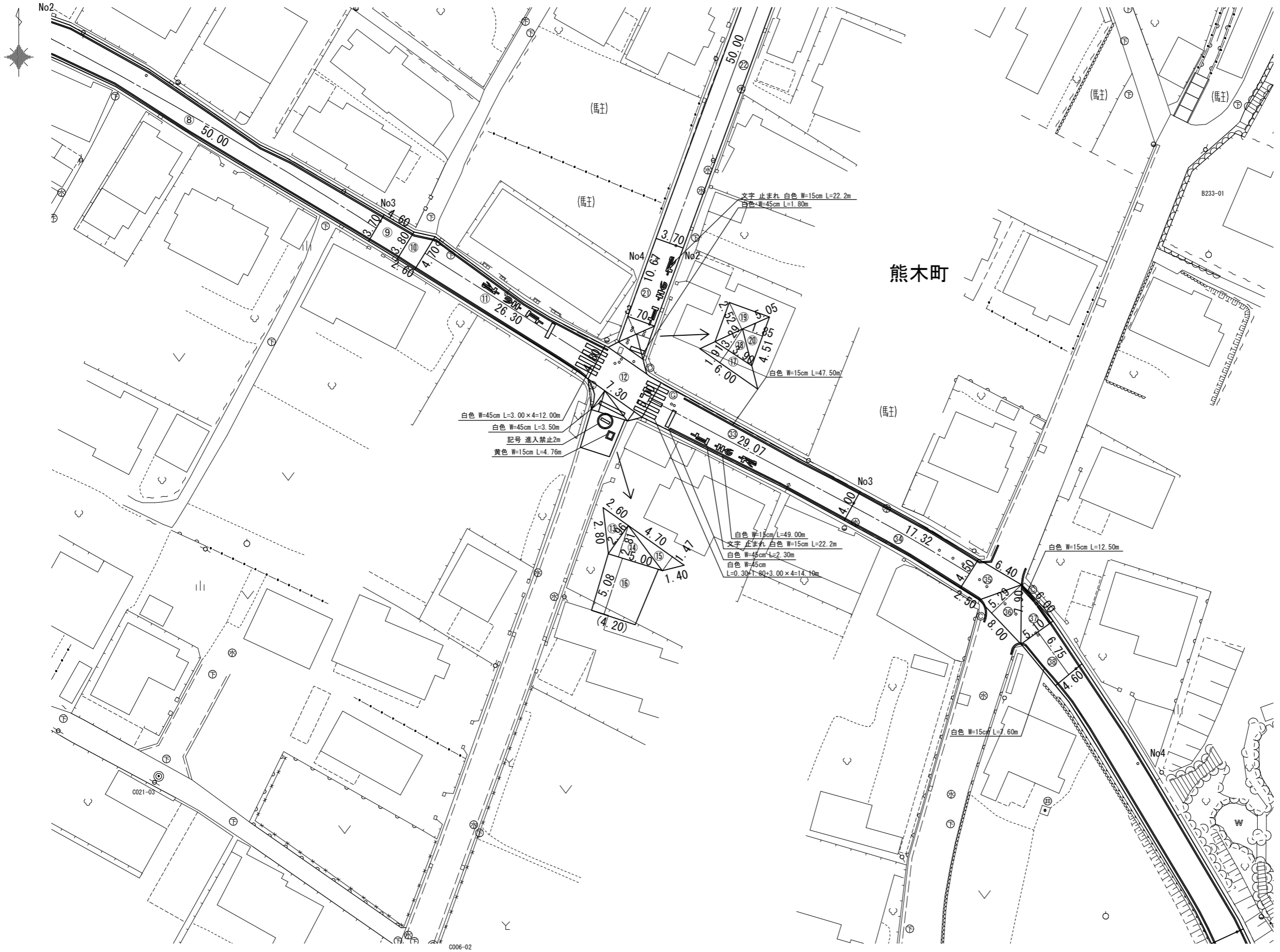
舗装本復旧図1工区 (2) A1:S=1/250
A3:S=1/500

熊木町



年度	令和4年度		
工事名	姿見山配水池送配水管布設工事		
図面名	舗装本復旧図1工区 (2)		
縮尺	図示	図面番号	18 / 1-20
秩父広域市町村圏組合水道局			

舗装本復旧図1工区 (3) A1:S=1/250
A3:S=1/500

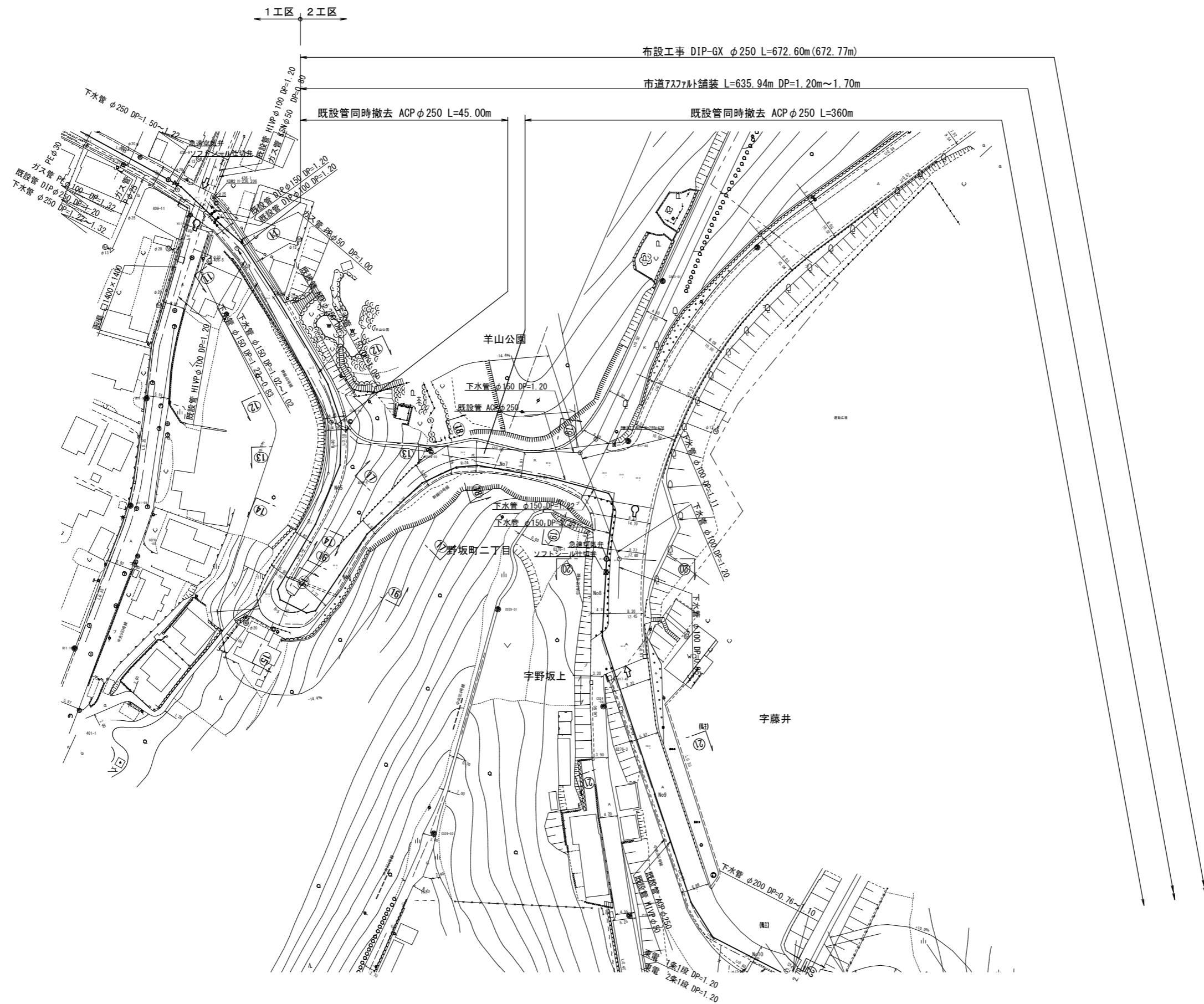


舗装本復旧求積表1工区

1工区	番号	面積計算式	面積 (㎡)	舗装切断 (m)
	1	$(4.50+4.00)*54.00/2$	229.50	4.50
	2	$(4.00+5.50)*23.90/2$	113.50	
	3	$(2.00+5.67+7.20)/2=7.435 \quad \sqrt{(7.435*(7.435-2.00)*(7.435-5.67)*(7.435-7.20))}$	4.09	
	4	$(5.67+3.53+3.41)/2=6.305 \quad \sqrt{(6.305*(6.305-5.67)*(6.305-3.53)*(6.305-3.41))}$	5.67	
	5	$(5.52+2.65)*3.40/2$	13.89	4.00
	6	$(5.50+3.68)*3.54/2$	16.25	
	7	$(3.68+4.40)*22.70/2$	91.71	
	8	$(4.40+3.70)*50/2$	202.50	
	9	$(3.70+3.80)*4.60/2$	17.25	
	10	$(3.80+4.70)*2.60/2$	11.05	
	11	$(4.70+4.80)*26.30/2$	124.93	
	12	$(4.80+5.00)*7.30/2$	35.77	
	13	$(2.60+2.96+2.80)/2=4.180 \quad \sqrt{(4.180*(4.180-2.63)*(4.180-2.96)*(4.180-2.80))}$	3.33	
	14	$5.00*2.81/2$	7.03	
	15	$4.70*1.47/2$	3.45	
	16	$(5.00+4.20)*5.08/2$	23.37	4.20
	17	$(3.90+6.00)*1.91/2$	9.45	
	18	$3.90*3.29/2$	6.42	
	19	$5.05*2.52/2$	6.36	
	20	$4.51*1.85/2$	4.17	
	21	$3.70*10.67$	39.48	
	22	$(3.70+3.60)*50/2$	182.50	
	23	$3.60*28.33$	101.99	
	24	$(5.36+0.34)/2+(5.36*2.36)/2$	7.24	
	25	$(1.70+5.70+5.80)/2=6.60 \quad \sqrt{(6.60*(6.60-1.70)*(6.60-5.70)*(6.60-5.80))}$	4.83	
	26	$(3.00+5.70+5.80)/2=7.25 \quad \sqrt{(7.25*(7.25-3.00)*(7.25-5.70)*(7.25-5.80))}$	8.32	3.00
	27	$(2.30+4.10+5.70)/2=6.05 \quad \sqrt{(6.05*(6.05-2.30)*(6.05-4.10)*(6.05-5.70))}$	3.93	4.10
	28	$(3.60+6.50+7.53)/2=8.815 \quad \sqrt{(8.815*(8.815-3.60)*(8.815-6.50)*(8.815-7.53))}$	11.69	
	29	$(4.00+6.60+7.53)/2=9.065 \quad \sqrt{(9.065*(9.065-4.00)*(9.065-6.60)*(9.065-7.53))}$	13.18	
	30	$(4.00+8.60+8.65)/2=10.625 \quad \sqrt{(10.625*(10.625-4.00)*(10.625-8.60)*(10.625-8.65))}$	16.78	
	31	$(3.90+8.60+8.65)/2=10.575 \quad \sqrt{(10.575*(10.575-3.9)*(10.575-8.6)*(10.575-8.65))}$	16.38	8.60
	32	$(3.40+3.90)*0.40/2$	1.46	
	33	$(5.00+4.00)*29.07/2$	130.82	
	34	$(4.00+4.50)*17.32/2$	73.61	
	35	$(6.40+2.50)*4.50/2$	20.03	6.40
	36	$8.00*5.29/2$	21.16	8.00
	37	$(7.90+6.00+5.10)/2=9.50 \quad \sqrt{(9.50*(9.50-7.90)*(9.50-6.00)*(9.50-5.10))}$	15.30	
	38	$(5.10+4.60)*6.75/2$	32.74	4.60
	合計		1631.13	47.40

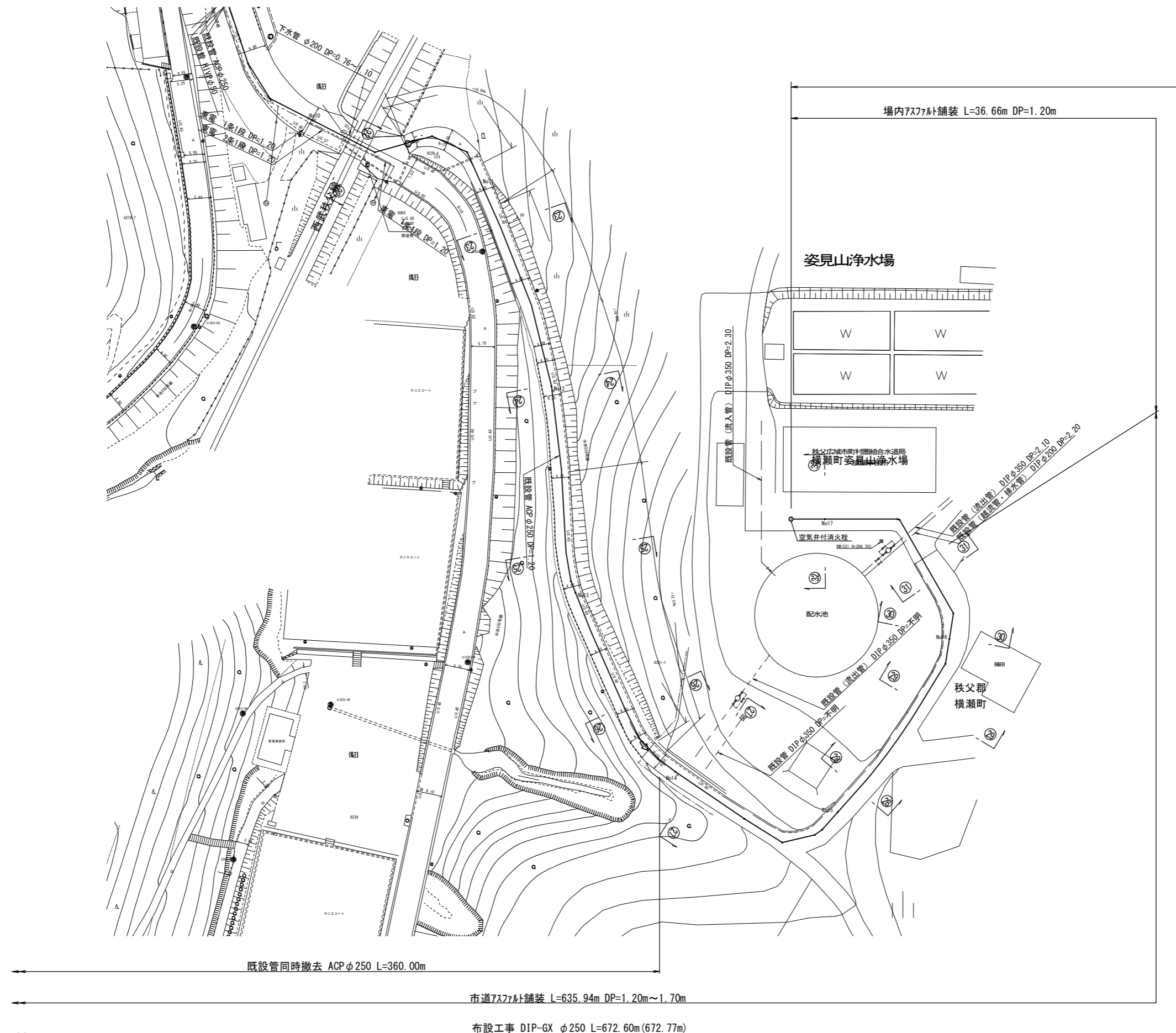
年度	令和4年度		
工事名	姿見山配水池送配水管布設工事		
図面名	舗装本復旧求積表1工区		
縮尺	図示	図面番号	20 / 1-20
秩父広域市町村圏組合水道局			

送水管平面図2工区 (1) A1 : S=1/500
A3 : S=1/1000



年度	令和 4 年度		
工事名	姿見山配水池送水管布設工事		
図面名	送水管平面図2工区 (1)		
縮尺	図示	図面 番号	1 / 2-20
秩父広域市町村圏組合水道局			

送水管平面図2工区 (2) A1 : S=1/500
A3 : S=1/1000



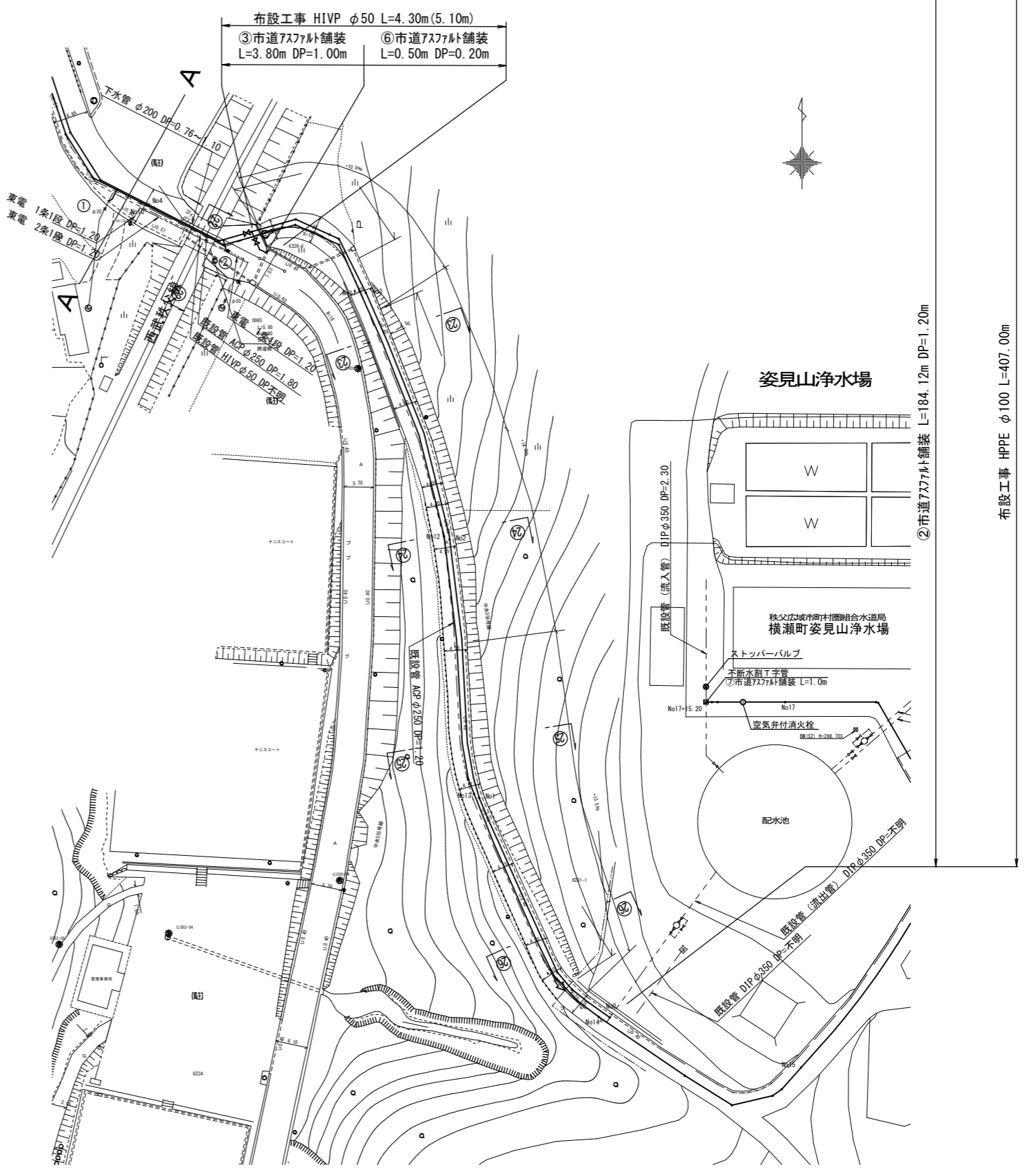
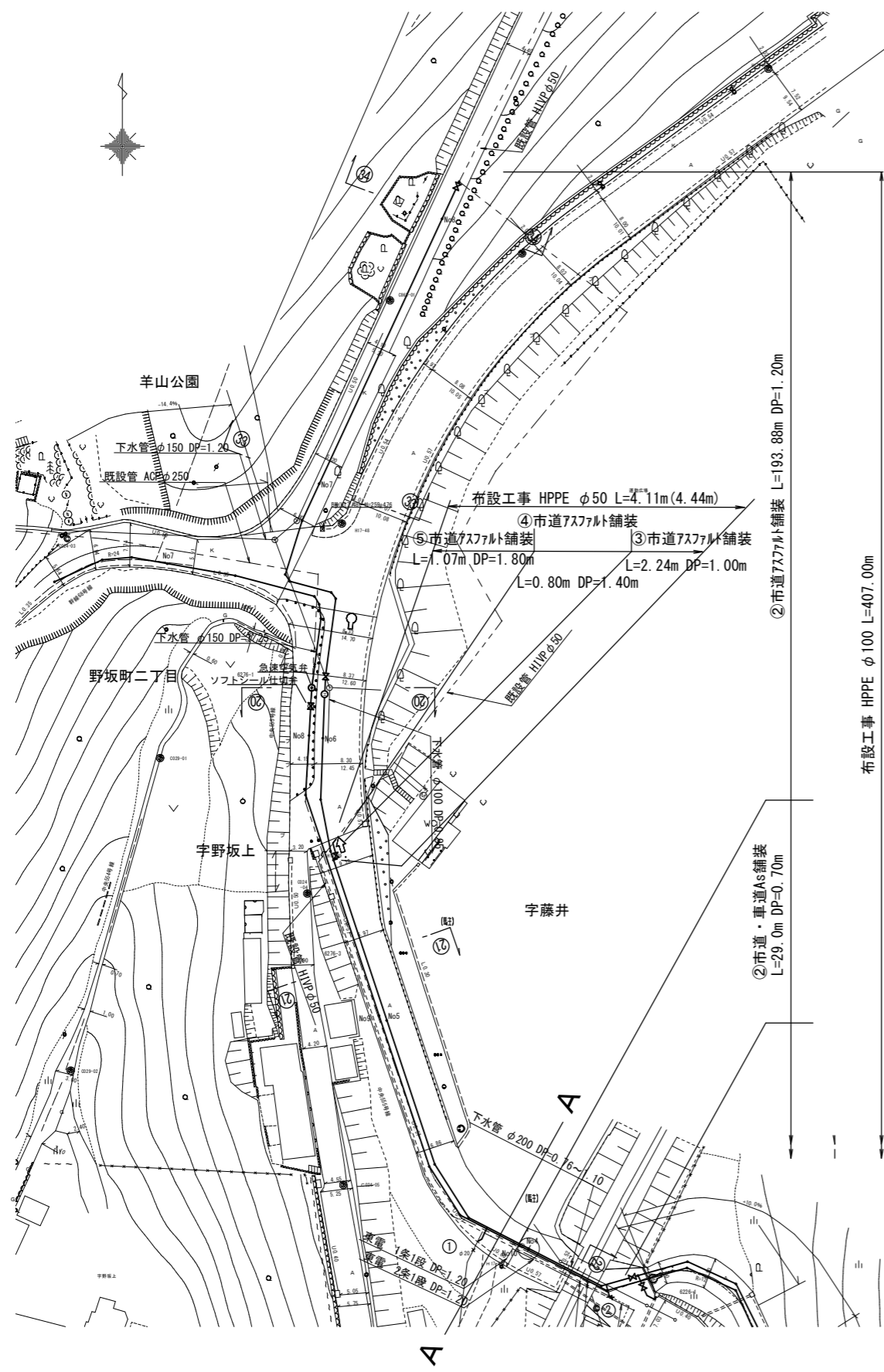
既設管同時撤去 ACP φ250 L=360.00m

市道アスファルト舗装 L=635.94m DP=1.20m~1.70m

布設工事 DIP-GX φ250 L=672.60m(672.77m)

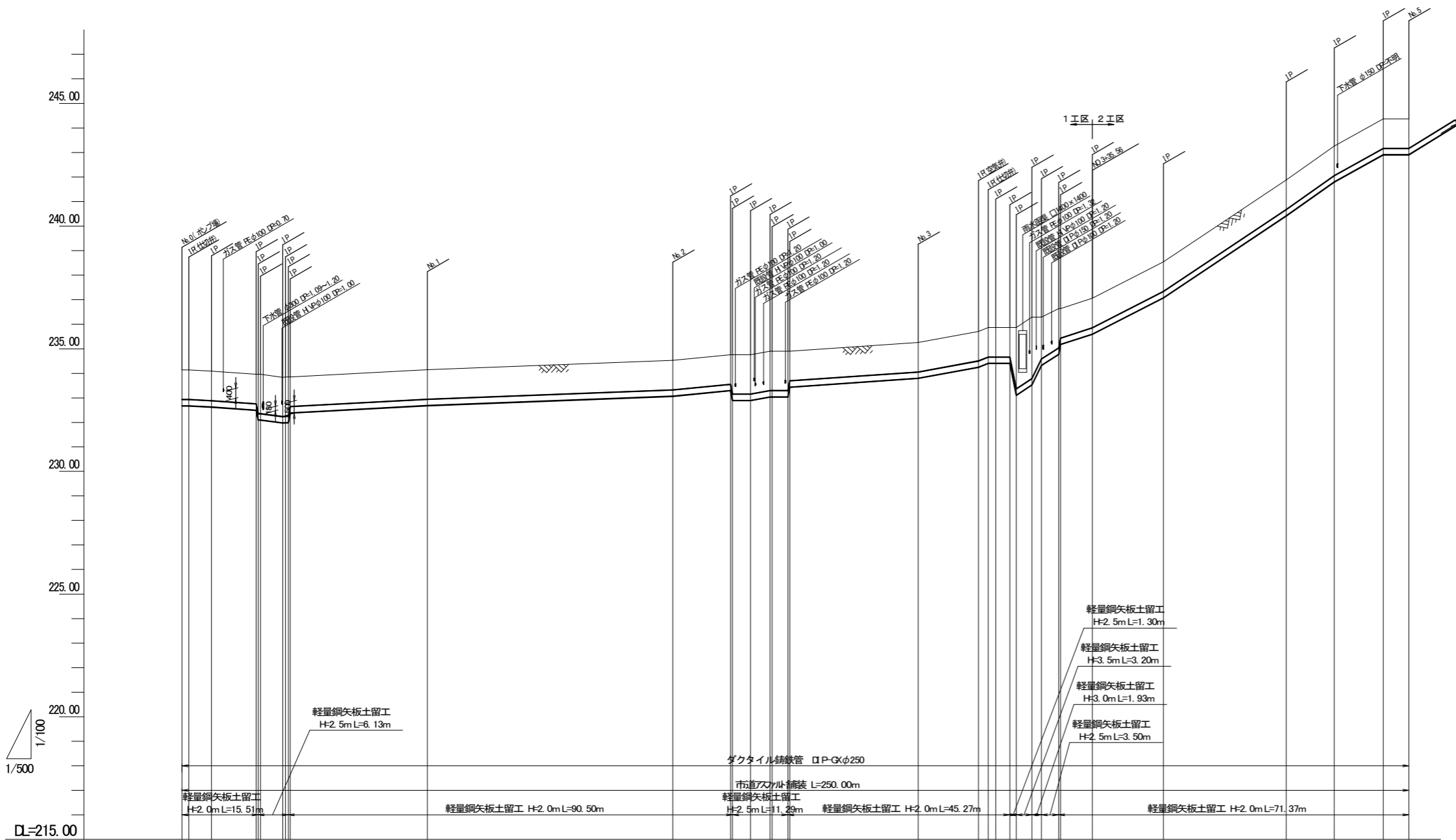
年度	令和4年度		
工事名	姿見山配水池送水管布設工事		
図面名	送水管平面図2工区(2)		
縮尺	図示	図面番号	2 / 2-20
秩父広域市町村圏組合水道局			

配水管平面図2工区 (1) A1 : S=1/500
A3 : S=1/1000



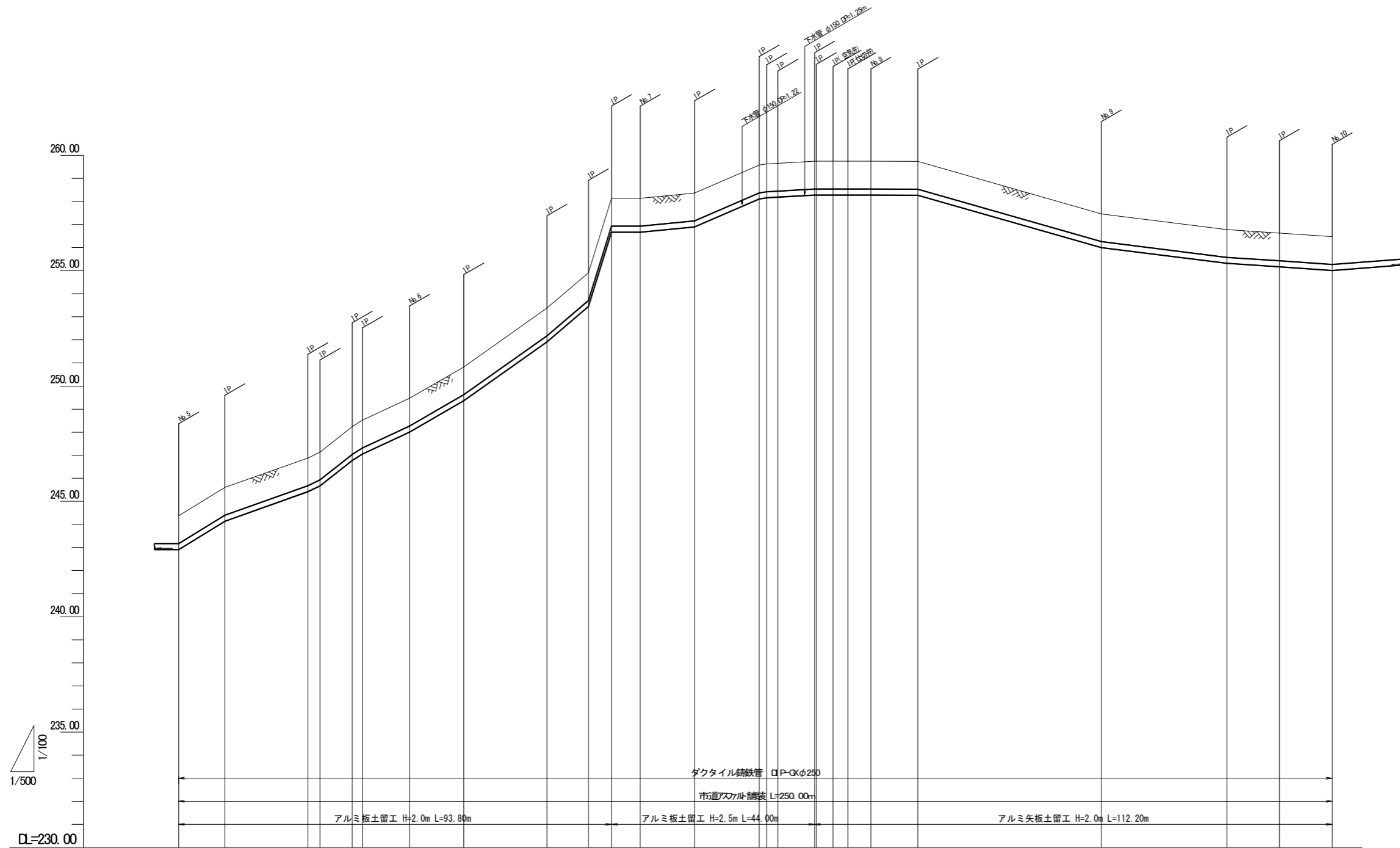
年度	令和 4 年度		
工事名	姿見山配水池送水管布設工事		
図面名	配水管平面図2工区 (1)		
縮尺	図示	図面番号	3 / 2-20
秩父広域市町村圏組合水道局			

縦断図 2工区 (1) A1:縦S=1/100 横S=1/500 A3:縦S=1/200 横S=1/1000



地盤高	234.14	234.14	234.09	233.96	233.96	233.84	233.85	234.15	234.53	234.76	234.76	234.90	234.90	234.26	235.71	235.71	235.87	235.87	235.97	235.97	236.29	236.29	236.64	236.64	237.05	237.05	237.54	241.88	243.26	244.37	244.37
土被	1.20	1.20	1.20	1.20	1.20	1.20	1.20	1.20	1.20	1.20	1.20	1.20	1.20	1.20	1.20	1.20	1.20	1.20	1.20	1.20	1.20	1.20	1.20	1.20	1.20	1.20	1.20	1.20	1.20	1.20	
管中心高	232.805	232.805	232.705	232.565	232.565	232.465	232.465	232.815	233.195	233.465	233.465	233.605	233.605	232.805	234.375	234.375	234.535	234.535	234.635	234.635	234.95	234.95	235.30	235.30	235.715	235.715	237.205	240.545	241.925	243.035	243.035
掘削深	1.5	1.5	1.5	1.5	1.5	1.5	1.5	1.5	1.5	1.5	1.5	1.5	1.5	1.5	1.5	1.5	1.5	1.5	1.5	1.5	1.5	1.5	1.5	1.5	1.5	1.5	1.5	1.5	1.5	1.5	
単距離	0.00	1.40	4.60	0.44	0.49	4.50	0.51	27.96	50.00	11.74	3.66	4.00	3.20	26.17	12.30	2.00	1.50	2.90	1.30	3.20	1.51	3.50	0.40	6.47	0.06	14.44	25.00	9.80	10.00	5.20	
追加距離	0.00	1.40	6.00	6.44	6.93	20.90	21.41	90.00	100.00	111.74	115.40	119.40	122.60	150.00	162.30	164.30	165.80	168.70	170.00	173.20	174.71	178.21	178.61	185.07	185.13	200.00	225.00	234.80	244.80	250.00	
測点	No. 0	No. 0+1.40	No. 0+6.00	No. 0+6.44	No. 0+6.93	No. 0+10.93	No. 0+10.93	No. 1	No. 2	No. 2+11.74	No. 2+15.40	No. 2+19.40	No. 2+22.60	No. 3	No. 3+12.30	No. 3+14.30	No. 3+15.80	No. 3+18.70	No. 3+20.00	No. 3+23.20	No. 3+24.71	No. 3+28.21	No. 3+28.61	No. 3+34.97	No. 3+35.03	No. 4	No. 4+25.00	No. 4+34.80	No. 4+44.80	No. 5	

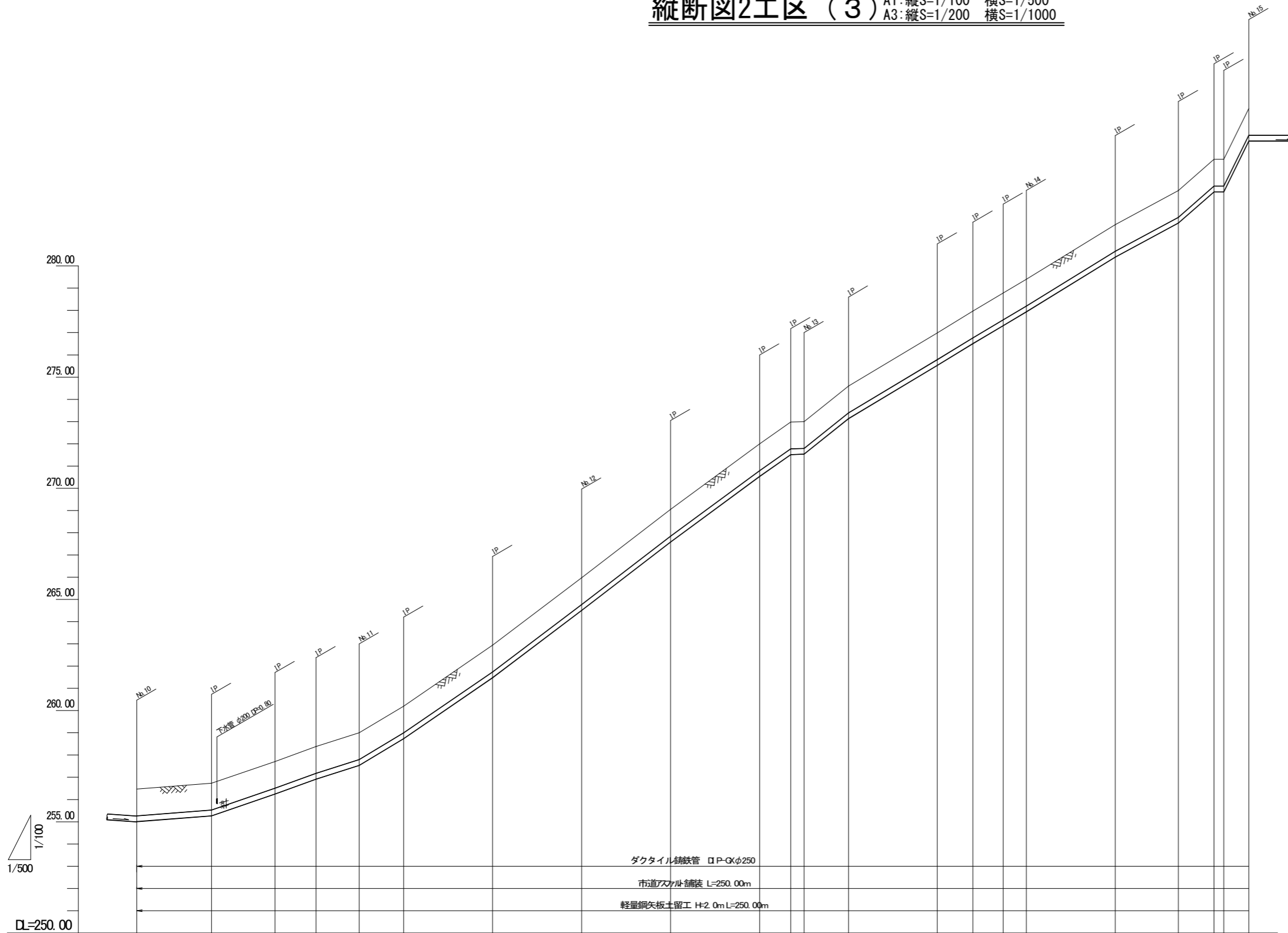
縦断図2工区 (2) A1:縦S=1/100 横S=1/500
A3:縦S=1/200 横S=1/1000



地盤高	244.88	245.60	246.86	247.13	248.24	248.32	249.49	250.83	253.36	254.91	255.75	258.73	259.36	259.57	259.82	259.85	259.74	259.74	259.74	259.74	257.91	258.78	258.63	258.47	
土被	1.20	1.20	1.20	1.20	1.20	1.20	1.20	1.20	1.20	1.20	1.20	1.20	1.70	1.70	1.70	1.70	1.60	1.20	1.20	1.20	1.20	1.20	1.20	1.20	
管中心高	243.545	244.265	245.545	245.795	246.905	247.195	248.155	248.495	252.045	253.575	254.415	253.395	257.525	257.735	257.795	257.815	258.005	258.045	258.005	258.005	258.005	256.575	255.445	255.295	255.195
掘削深	1.5	1.5	1.5	1.5	1.5	1.5	1.5	1.5	1.5	1.5	1.5	1.5	2.0	2.0	2.0	2.0	1.9	1.5	1.5	1.5	1.5	1.5	1.5	1.5	1.5
単距離	5.20	10.00	18.00	2.60	7.00	2.20	10.20	11.80	18.00	8.00	5.00	6.20	11.80	14.00	1.60	2.40	8.00	0.40	3.60	3.20	5.00	38.80	27.20	11.40	11.40
追加距離	250.00	260.00	278.00	290.00	297.00	299.00	300.00	311.00	329.00	338.00	343.00	350.00	361.00	375.00	377.40	379.00	387.00	388.20	391.00	395.00	400.00	450.00	477.20	488.00	500.00
測点	No. 5	No. 5+10.00	No. 5+28.00	No. 5+46.00	No. 5+53.00	No. 5+55.20	No. 6	No. 6+11.80	No. 6+29.80	No. 6+37.80	No. 6+42.80	No. 7	No. 7+11.80	No. 7+25.80	No. 7+39.80	No. 7+41.80	No. 7+45.00	No. 8	No. 8+10.20	No. 9	No. 9+27.20	No. 9+38.60	No. 9+48.00	No. 10	

年度	令和 4 年度		
工事名	姿見山配水池送水管布設工事		
図面名	縦断図2工区(2)		
縮尺	図示	図番	5 / 2-20
秩父広域市町村圏組合水道局			

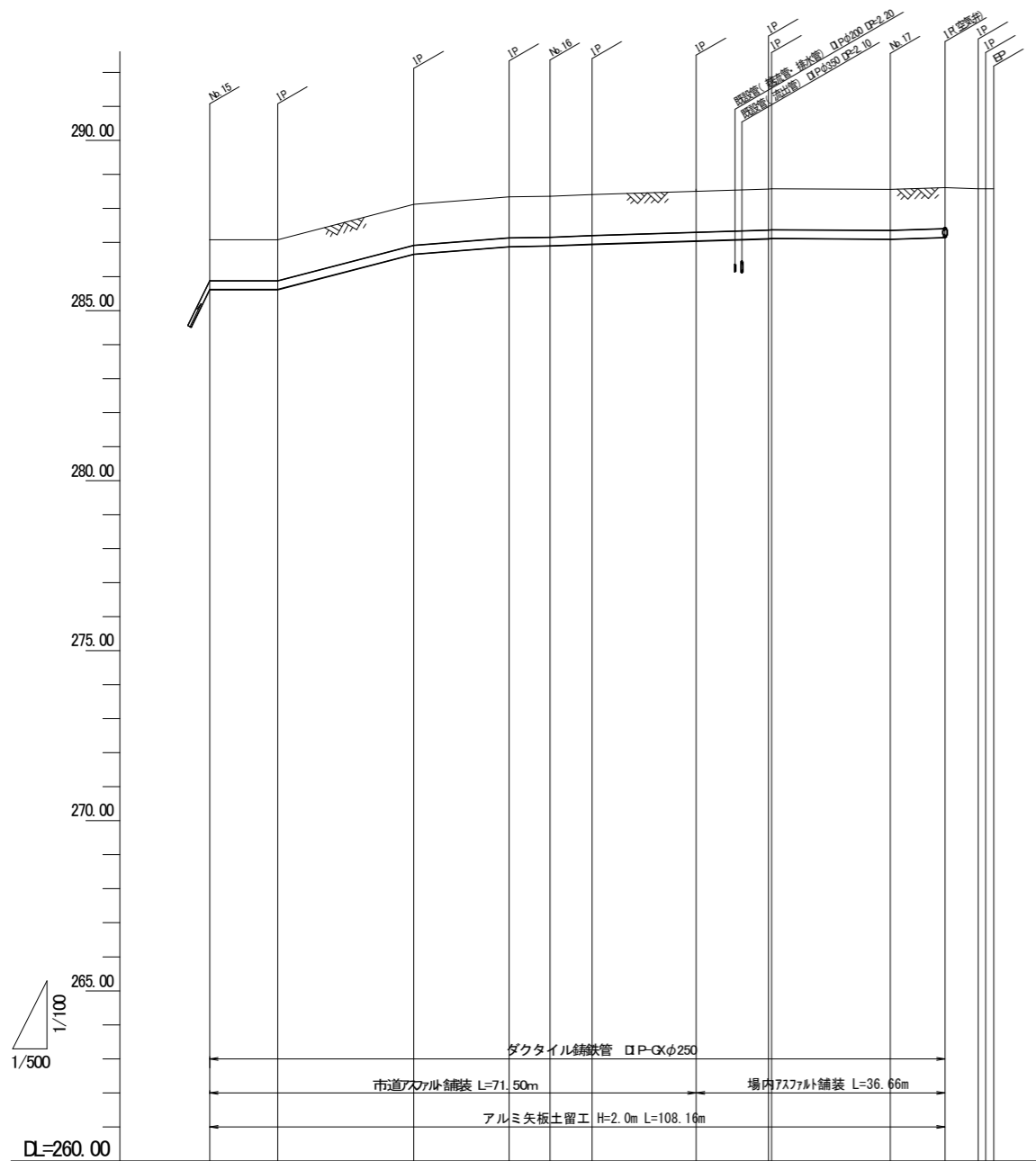
縦断図2工区 (3) A1:縦S=1/100 横S=1/500
A3:縦S=1/200 横S=1/1000



地盤高	254.47	256.73	257.71	258.38	258.00	260.20	262.94	265.97	268.05	272.00	272.98	273.00	274.60	278.99	277.97	278.78	279.40	281.88	283.39	284.79	284.79	287.08
土被	1.20	1.20	1.20	1.20	1.20	1.20	1.20	1.20	1.20	1.20	1.20	1.20	1.20	1.20	1.20	1.20	1.20	1.20	1.20	1.20	1.20	1.20
管中心高	255.15	255.395	256.375	257.045	257.695	258.895	261.605	264.635	267.715	270.695	271.645	271.695	273.295	276.695	276.635	277.445	278.095	280.595	282.095	283.495	283.495	285.745
掘削深	1.57	1.57	1.57	1.57	1.57	1.57	1.57	1.57	1.57	1.57	1.57	1.57	1.57	1.57	1.57	1.57	1.57	1.57	1.57	1.57	1.57	1.57
単距離	11.40	16.80	14.30	9.20	9.70	10.00	21.00	21.00	21.00	21.00	7.00	3.00	10.00	20.00	8.00	6.80	5.20	20.00	14.20	8.00	2.20	5.60
追加距離	30.00	516.80	531.10	540.30	550.00	560.00	580.00	600.00	620.00	640.00	647.00	650.00	660.00	680.00	688.00	694.80	700.00	720.00	734.20	742.20	744.40	750.00
測点	No. 10	No. 10+16.80	No. 10+31.10	No. 10+40.30	No. 11	No. 12	No. 13	No. 13+7.00	No. 13	No. 13+10.00	No. 13+17.00	No. 13	No. 13+27.00	No. 13+47.00	No. 13+55.80	No. 14	No. 14+5.20	No. 14+25.20	No. 14+39.40	No. 14+47.40	No. 14	No. 15

年度	令和4年度		
工事名	姿見山配水池送水管布設工事		
図面名	縦断図2工区(3)		
縮尺	図示	図面番号	6 / 2-20
秩父広域市町村圏組合水道局			

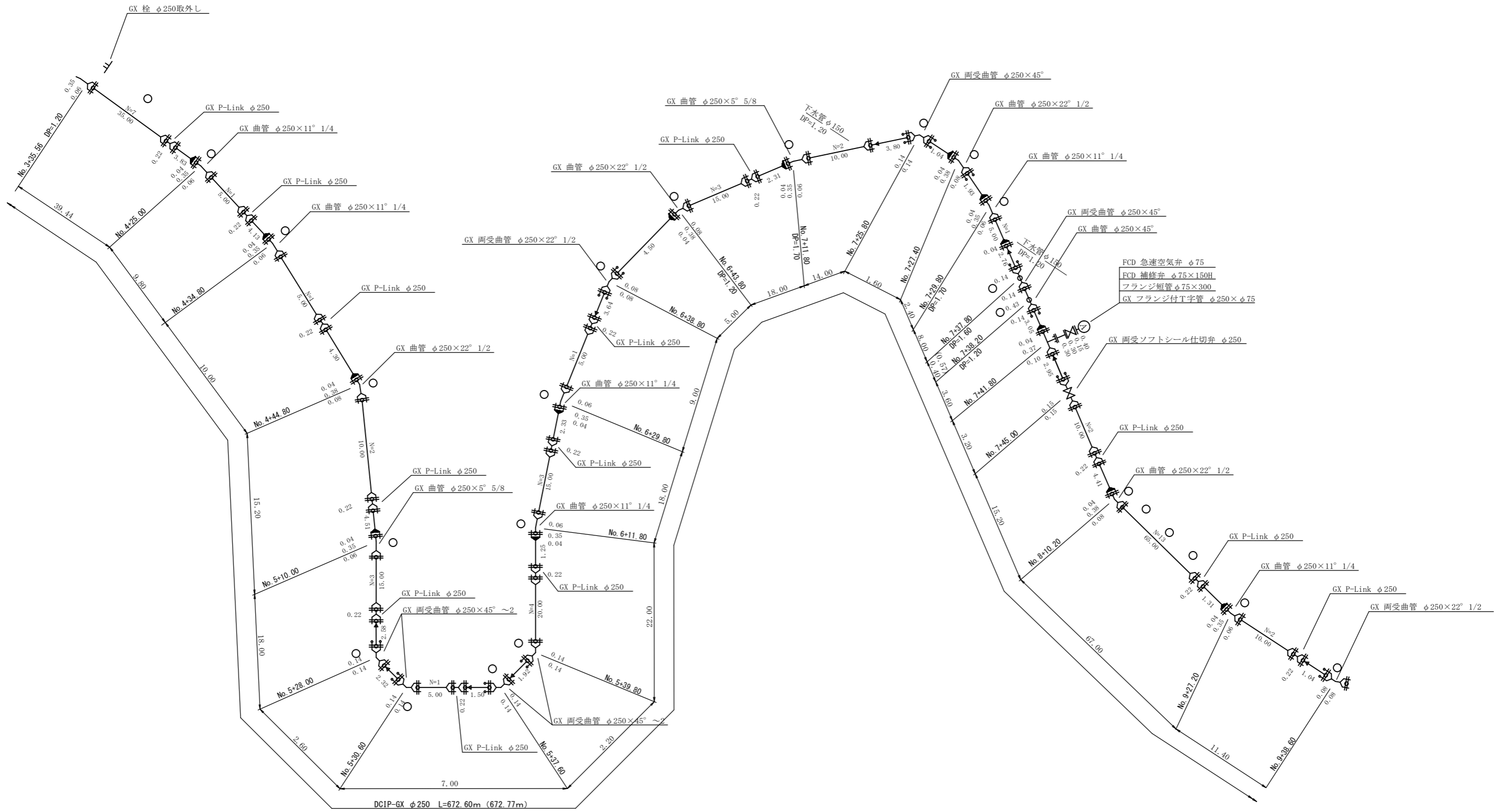
縦断図2工区 (4) A1:縦S=1/100 横S=1/500
A3:縦S=1/200 横S=1/1000



地盤高	287.08	287.08	286.12	286.34	286.38	286.41	286.54	286.57	286.58	286.56	286.61	286.58	286.58	286.58	
土被	1.20	1.20	1.20	1.20	1.20	1.20	1.20	1.20	1.20	1.20	1.20	1.20	1.20	2.30	
管中心高	285.745	285.745	286.785	287.005	287.025	287.075	287.205	287.235	287.245	287.225	287.275	287.245	287.245	286.145	
掘削深	1.57	1.57	1.57	1.57	1.57	1.57	1.57	1.57	1.57	1.57	1.57	1.57	1.57	2.67	
単距離	5.80	10.00	21.00	14.00	6.00	6.20	25.90	25.90	0.49	1.20	17.41	8.16	4.86	1.10	
追加距離	700.00	700.00	700.00	704.00	800.00	806.20	821.80	832.10	832.59	833.00	850.00	858.16	862.92	864.02	
測点	No. 15			No. 15+4.0	No. 16	No. 16+2.0	No. 16+21.0	No. 16+21.0	No. 16+21.49	No. 16+21.98	No. 17	No. 17+8.16	No. 17+12.92	No. 17+14.02	No. 17+15.12

年度	令和 4 年度		
工事名	姿見山配水池送水管布設工事		
図面名	縦断図2工区 (4)		
縮尺	図示	図面番	7 / 2-20
秩父広域市町村圏組合水道局			

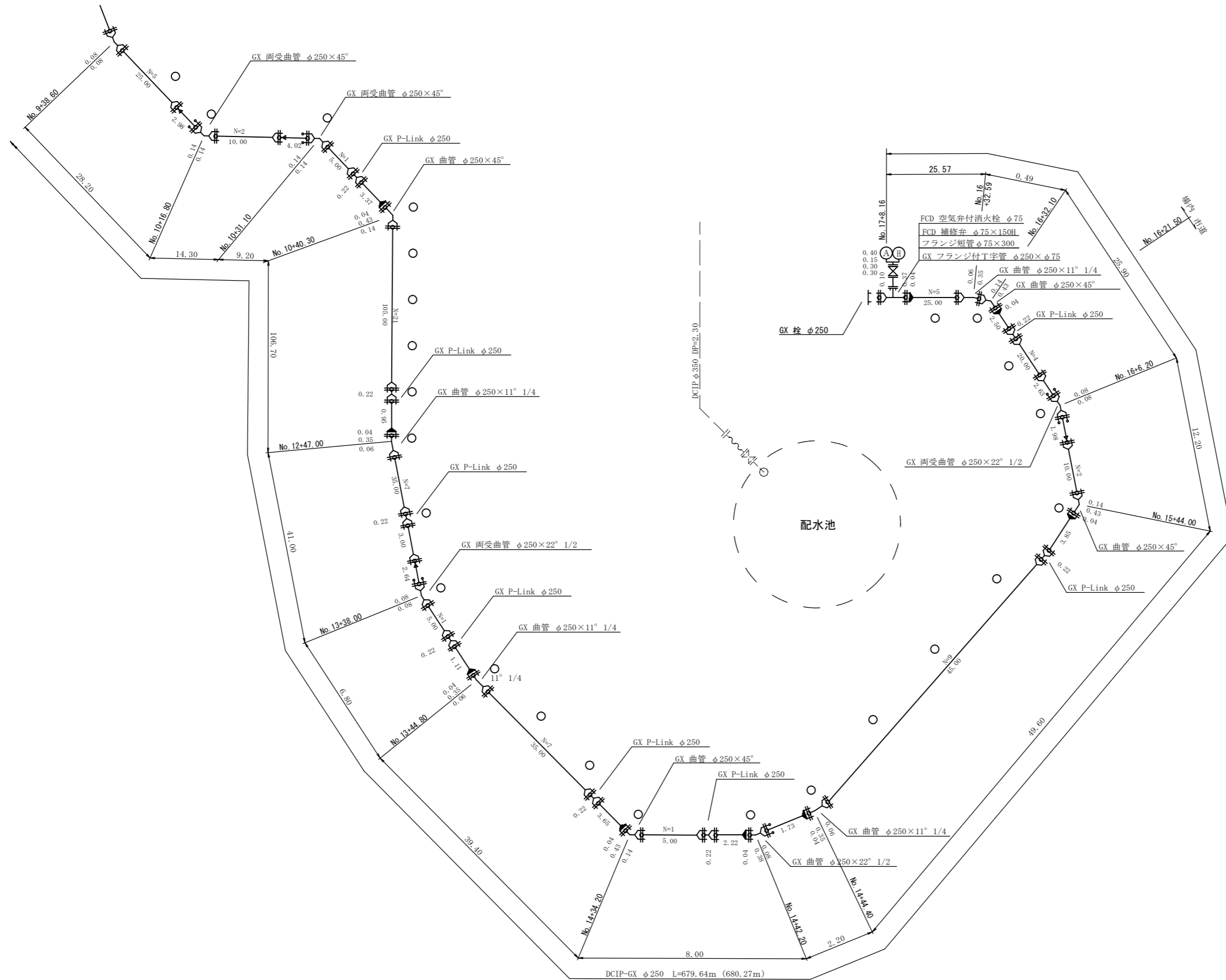
送水管配管図2工区 (1) S=Non



○ 識別マーカー

年度	令和 4 年度		
工事名	姿見山配水池送水管布設工事		
図面名	送水管配管図2工区 (1)		
縮尺	図示	図面番号	8 / 2-20
秩父広域市町村圏組合水道局			

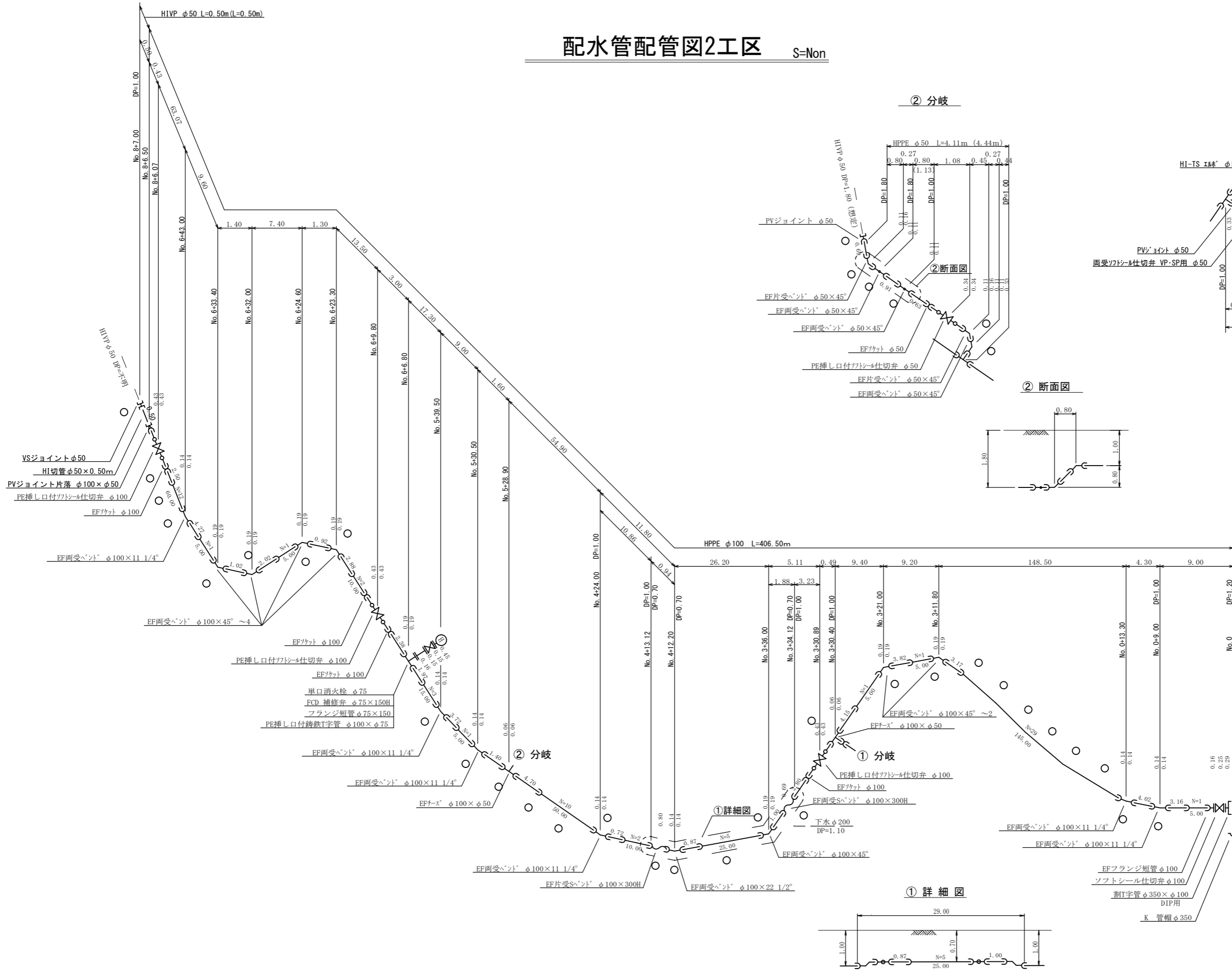
送水管配管図2工区 (2) S=Non



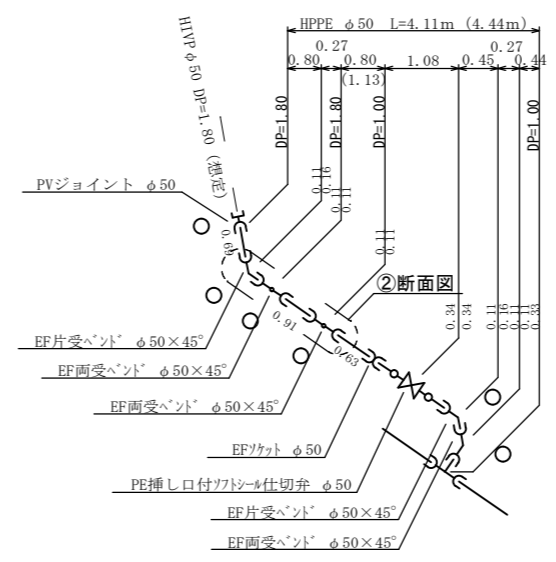
○識別マーカ-

年度	令和 4 年度		
工事名	姿見山配水池送水管布設工事		
図面名	送水管配管図2工区 (2)		
縮尺	図示	図面 番号	9 / 2-20
秩父広域市町村圏組合水道局			

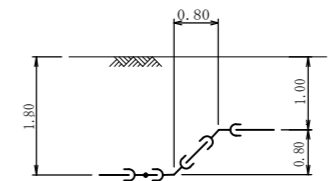
配水管配管図2工区 S=Non



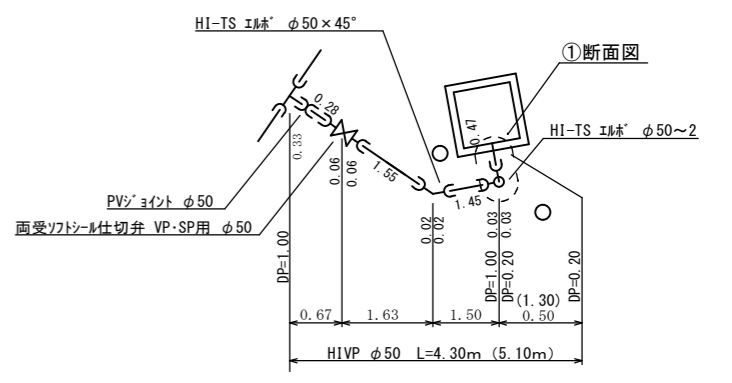
② 分岐



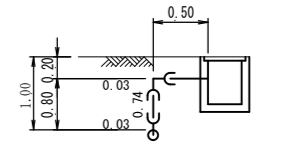
② 断面図



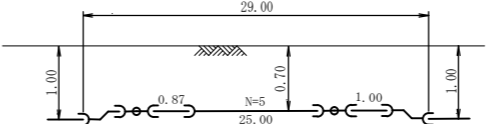
① 分岐
排泥管



① 断面図

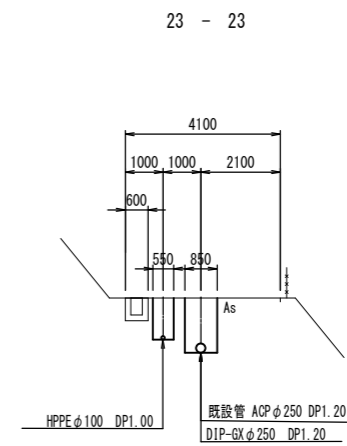
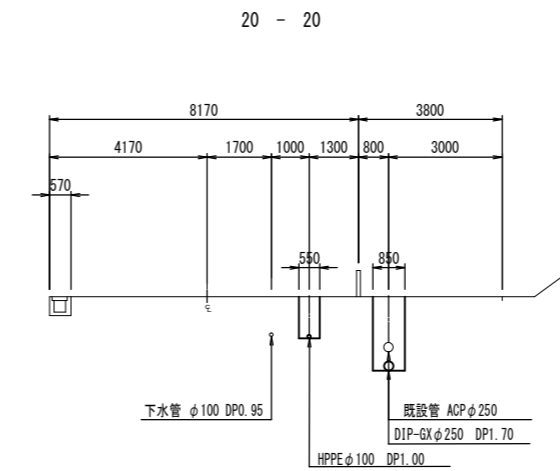
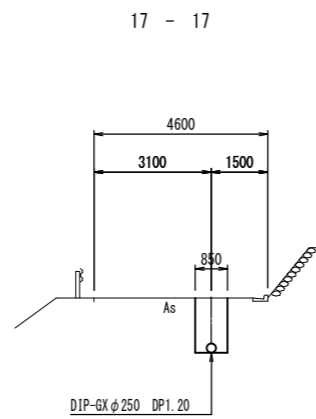
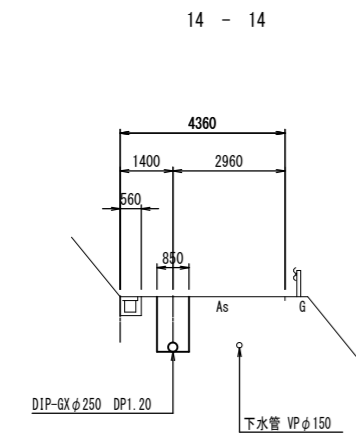
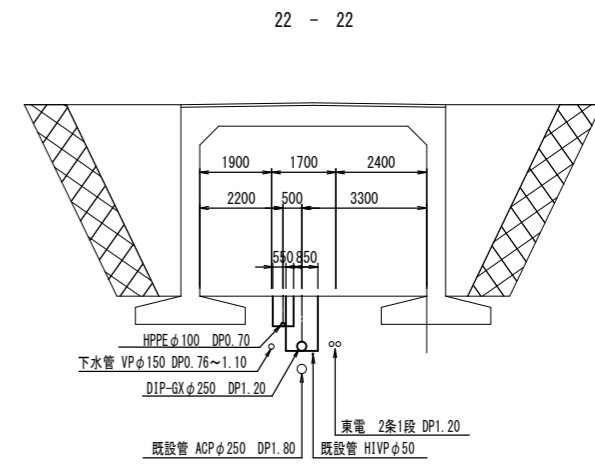
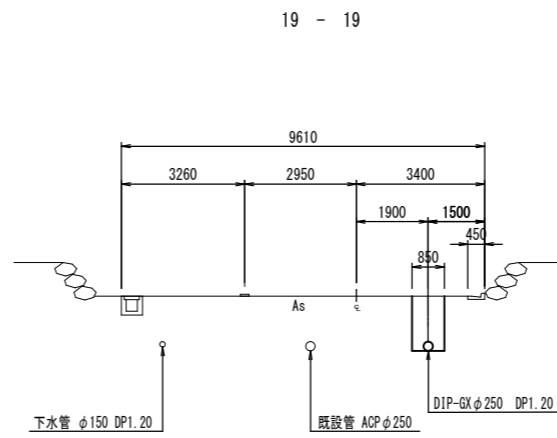
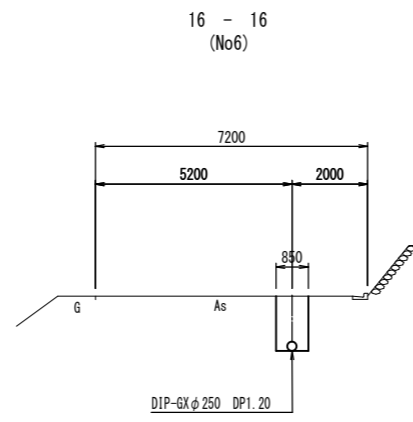
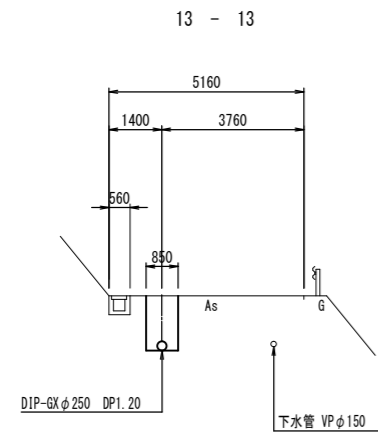
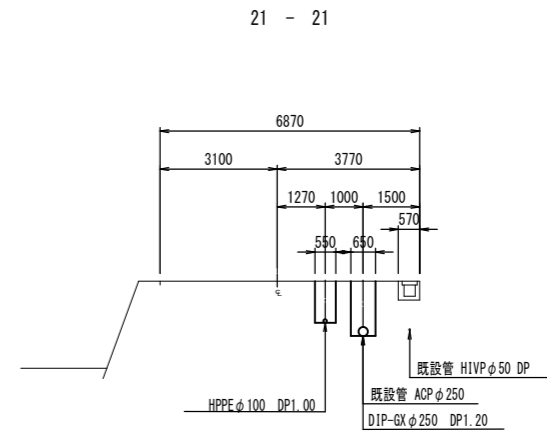
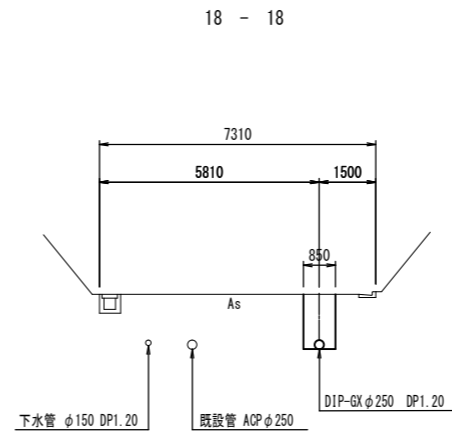
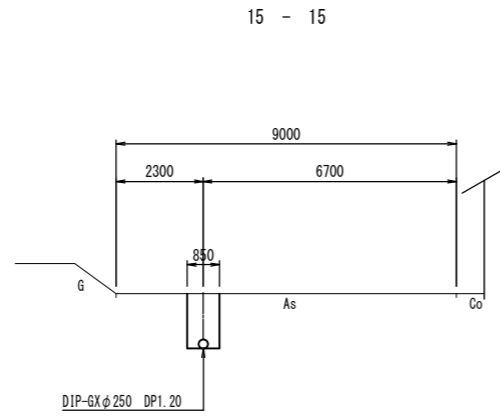
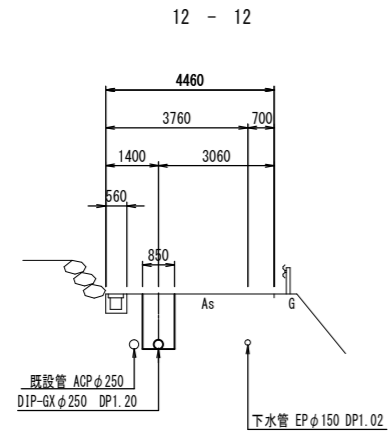


① 詳細図



年度	令和 4 年度		
工事名	姿見山配水池送水管布設工事		
図面名	配水管配管図2工区		
縮尺	図示	図番	10 / 2-20
秩父広域市町村圏組合水道局			

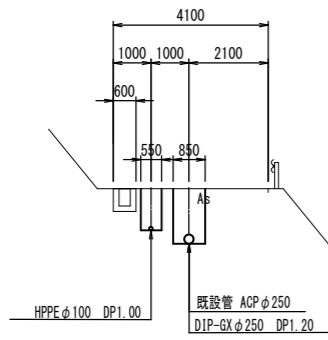
横断 図 (1) A1 : S=1/100
A3 : S=1/200



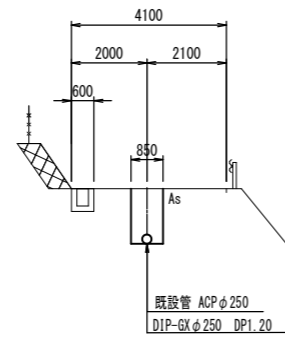
年度	令和 4 年度		
工事名	姿見山配水池送水管布設工事		
図面名	横断図2工区(1)		
縮尺	図示	図面番号	11 / 2-20
秩父広域市町村圏組合水道局			

横断図2工区 (2) A1 : S=1/100
A3 : S=1/200

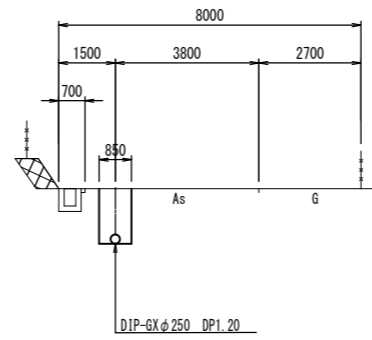
24 - 24



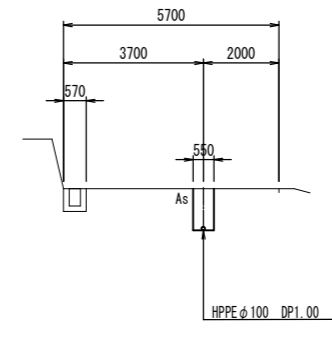
27 - 27



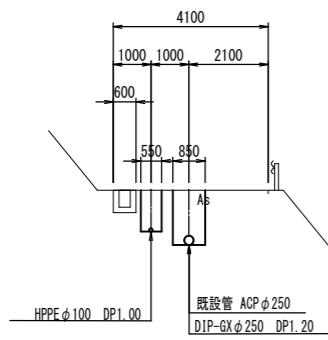
30 - 30



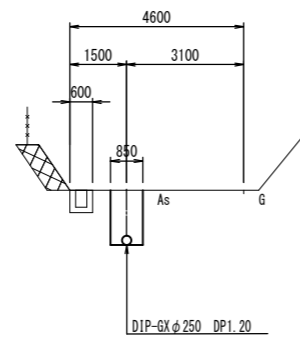
32 - 32



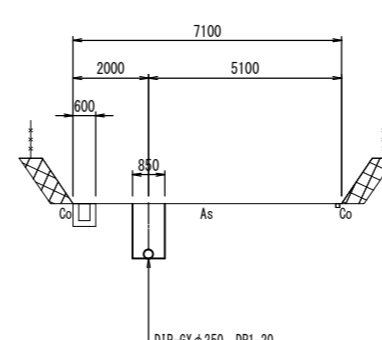
25 - 25



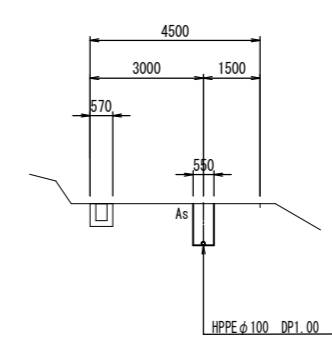
28 - 28



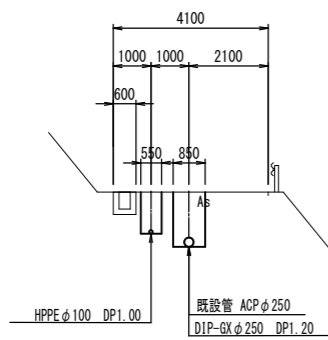
31 - 31



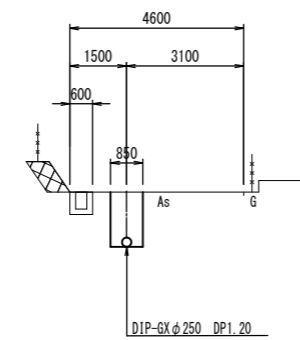
33 - 33



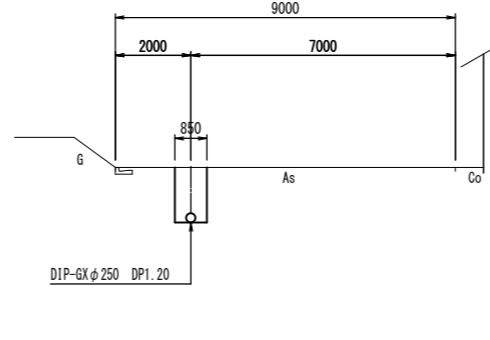
26 - 26



29 - 29



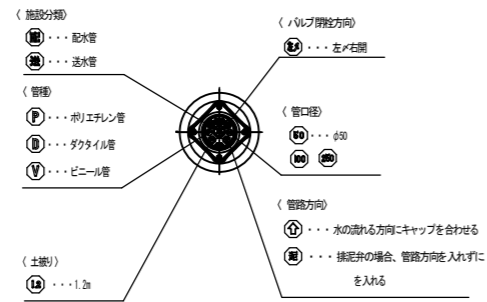
32 - 32



年度	令和 4 年度		
工事名	姿見山配水池送水管布設工事		
図面名	横断図2工区 (2)		
縮尺	図示	図面番号	12 / 2-20
秩父広域市町村圏組合水道局			

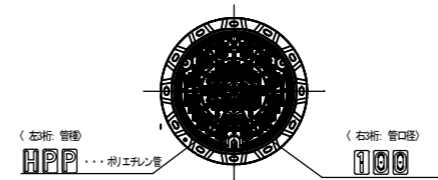
仕切弁筐標準図 A1:S=1/20
A3:S=1/40

(A形1号)



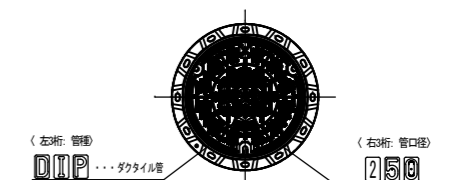
消火栓室標準図 A1:S=1/20
A3:S=1/40

(円形4号)

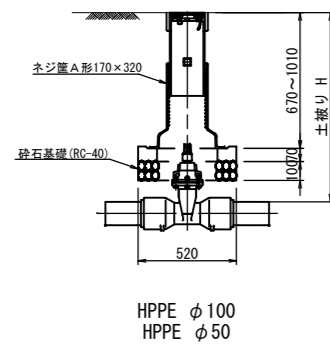


空気弁室標準図 A1:S=1/20
A3:S=1/40
(空気弁付消火栓)

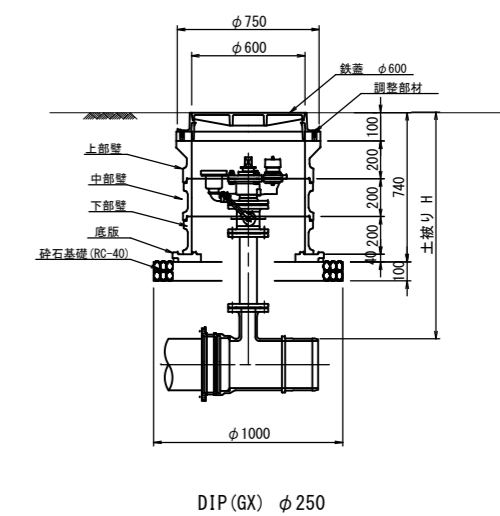
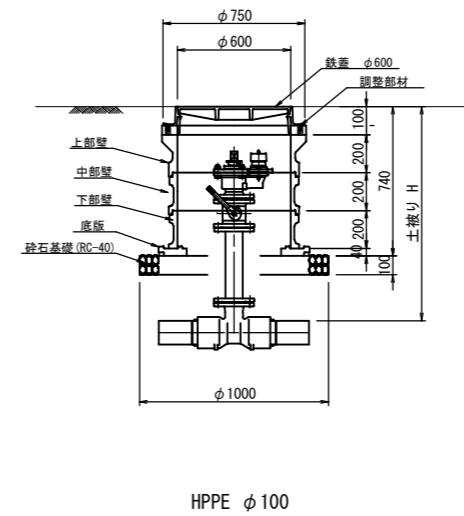
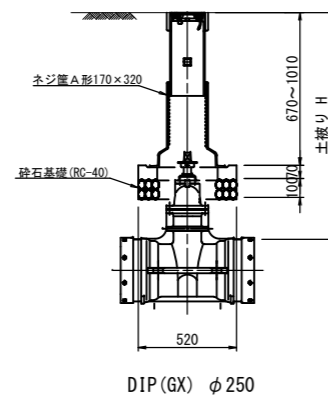
(円形4号)



(継足土留なし)



(継足土留なし)



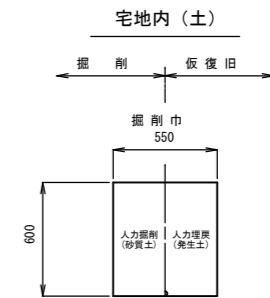
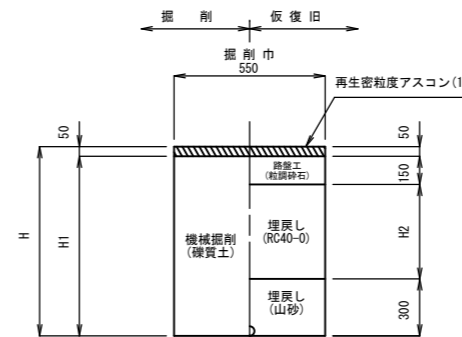
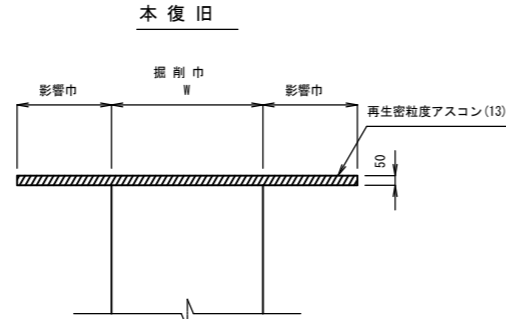
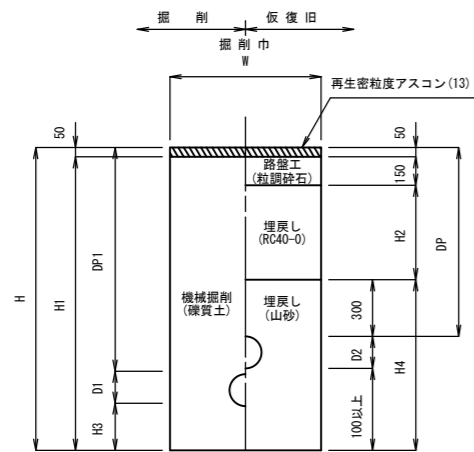
年度	令和4年度		
工事名	姿見山配水池送水管布設工事		
図面名	仕切弁筐・消火栓室標準図		
縮尺	図示	図面番号	13 / 2-20
秩父広域市町村圏組合水道局			

土工・復旧標準図2工区

市道アスファルト舗装 A1:S=1/20
A3:S=1/40

市道アスファルト舗装 A1:S=1/20
A3:S=1/40

宅地内 A1:S=1/20
A3:S=1/40



配水管

計算番号	管径	管外径 D1	管外径 D2	DP	DP1	W	H	H1	H2	H3	H4	備考
①	φ100	125		700		550	925	875	200		525	
②	φ100	125		1000		550	1225	1175	500		525	
③	φ50	60		1000		550	1160	1110	500		460	
④	φ50	60		1400		550	1560	1510	900		460	
⑤	φ50	60		1800		550	1960	1910	1300		460	
⑥	φ50	60		200		550	360	310			460	

送水管

計算番号	管径	管外径 D1	管外径 D2	DP	DP1	W	H	H1	H2	H3	H4	備考
①	φ250	272	296	1200	1200	850	1570	1520	700		672	
②	φ250	272	296	1400	1200	850	1770	1720	900		672	
③	φ250	272	296	1450	1200	850	1820	1770	950		672	
④	φ250	272	296	1650	1200	850	2020	1970	1150		672	
⑤	φ250	272	296	1700	1200	850	2070	2020	1200		672	
⑥	φ250	272		1200		850	1570	1520	700		672	

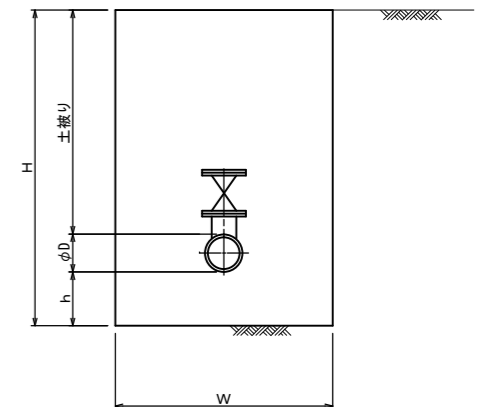
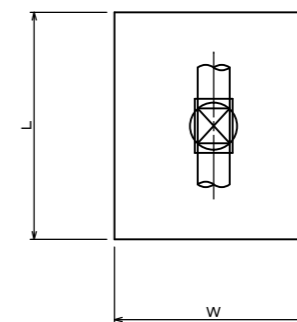
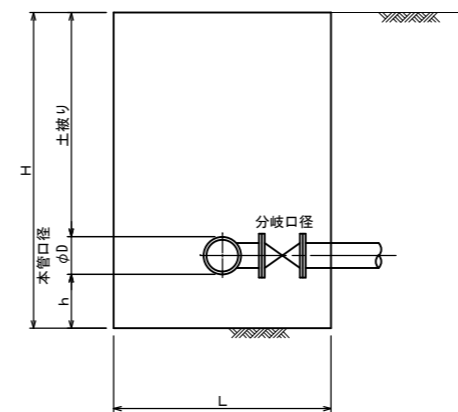
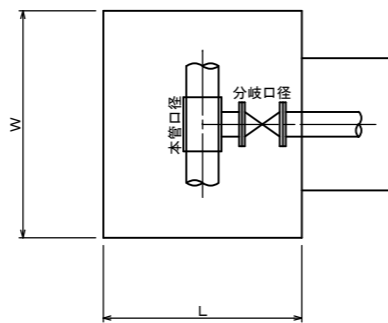
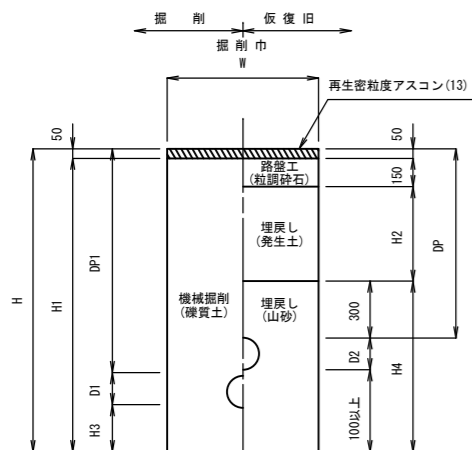
給水管

計算番号	管径	管外径 D	DP	W	H	H1	H2
①	φ50	60	900	550	960	910	460
②	φ20	24	900	550	924	874	424

不断水バルブ土工図 S=FREE

場内アスファルト舗装 A1:S=1/20
A3:S=1/40

不断割T字管土工図 S=FREE



寸法表

計算番号	本管口径	D	W	L	土被り	h	H	備考
B	φ350	374	2100	2800	2300	400	3074	DIP用

送水管

計算番号	管径	管外径 D1	管外径 D2	DP	DP1	W	H	H1	H2	H3	H4	備考
⑦	φ250	272		1200		850	1570	1520	700		672	
⑧	φ250	272		1750		850	2120	2070	1250		672	
⑨	φ250	272		2300		850	2670	2620	1800		672	

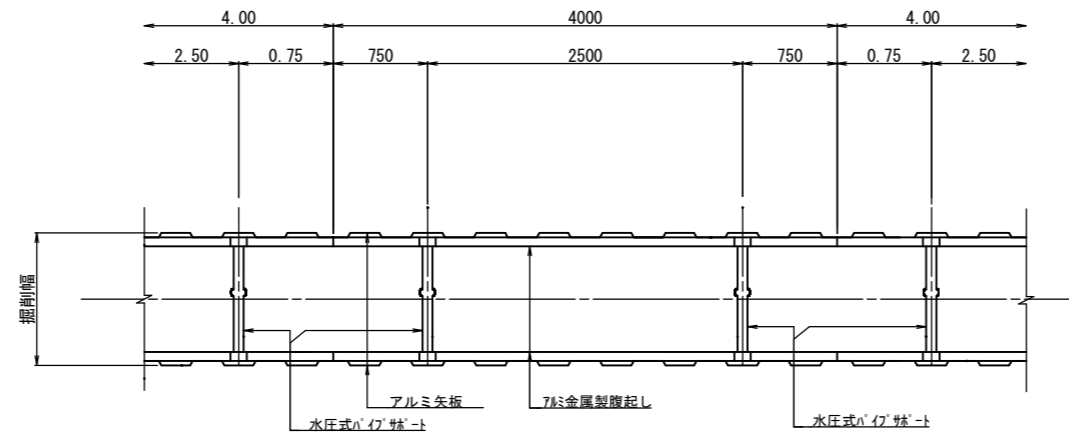
寸法表

計算番号	本管口径×分岐口径	D	W	L	土被り	h	H
A	φ350×φ250	374	1750	1700	2300	400	3074
C	φ350×φ100	374	1350	1400	1200	300	1874

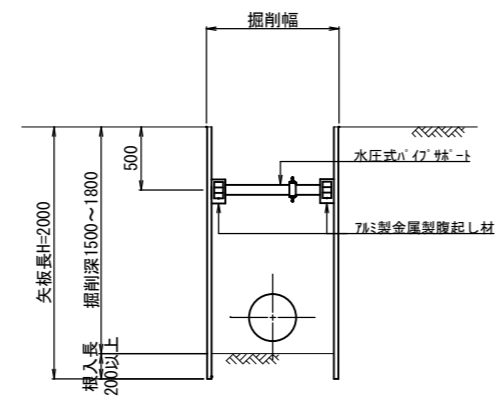
年度	令和4年度		
工事名	姿見山配水池送水管布設工事		
図面名	土工・復旧標準図2工区		
縮尺	図示	図番	14 / 2-20
秩父広域市町村圏組合水道局			

土留工標準図2工区 A1:S=1/30
A3:S=1/60

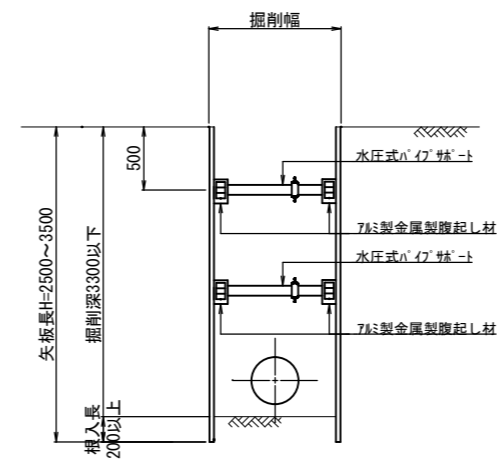
平面図



断面図（支保工1段）

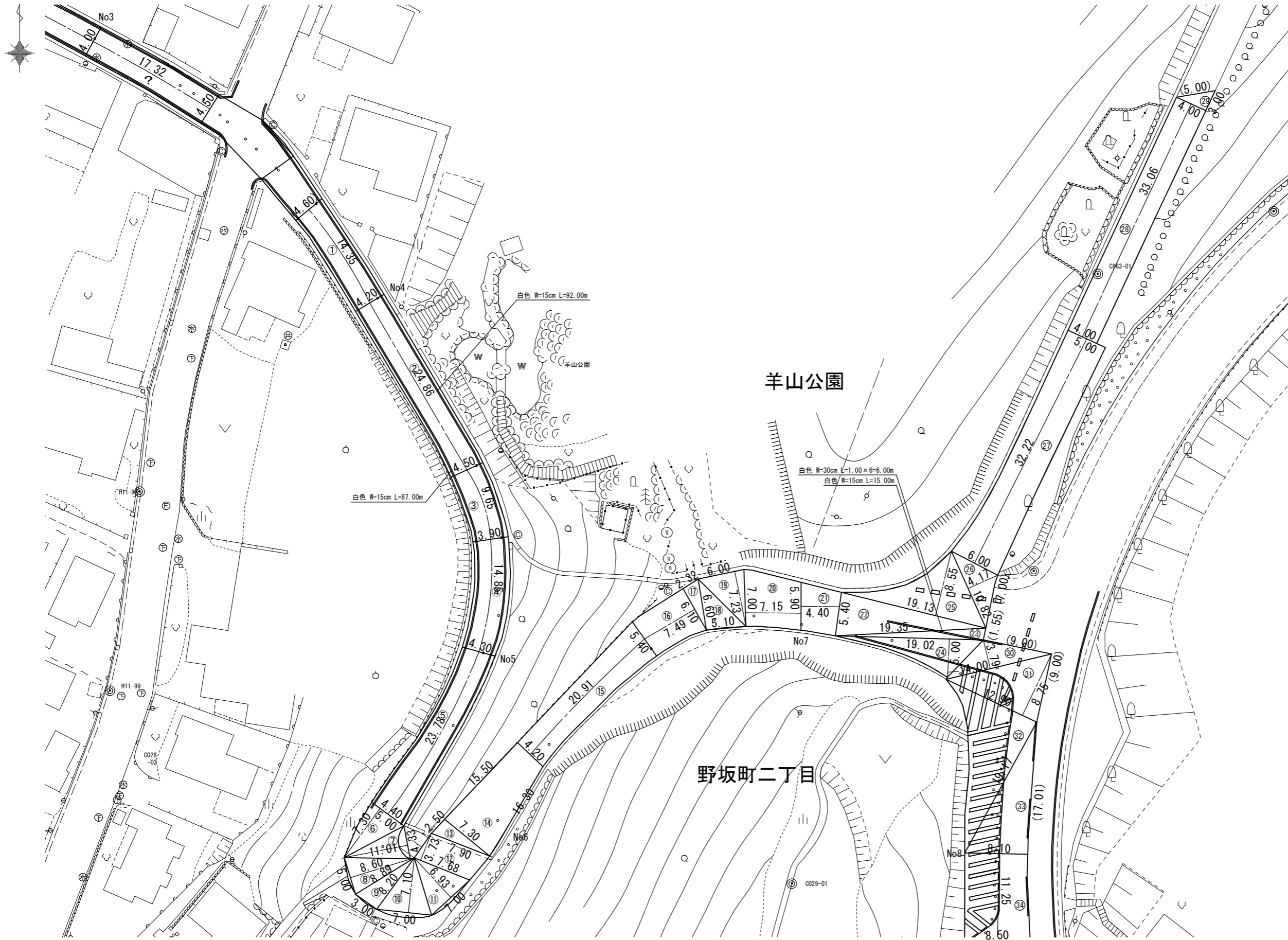


断面図（支保工2段）



年度	令和 4 年度		
工事名	姿見山配水池送配水管布設工事		
図面名	土留工標準図2工区		
縮尺	図示	図番	15 / 2-20
秩父広域市町村圏組合水道局			

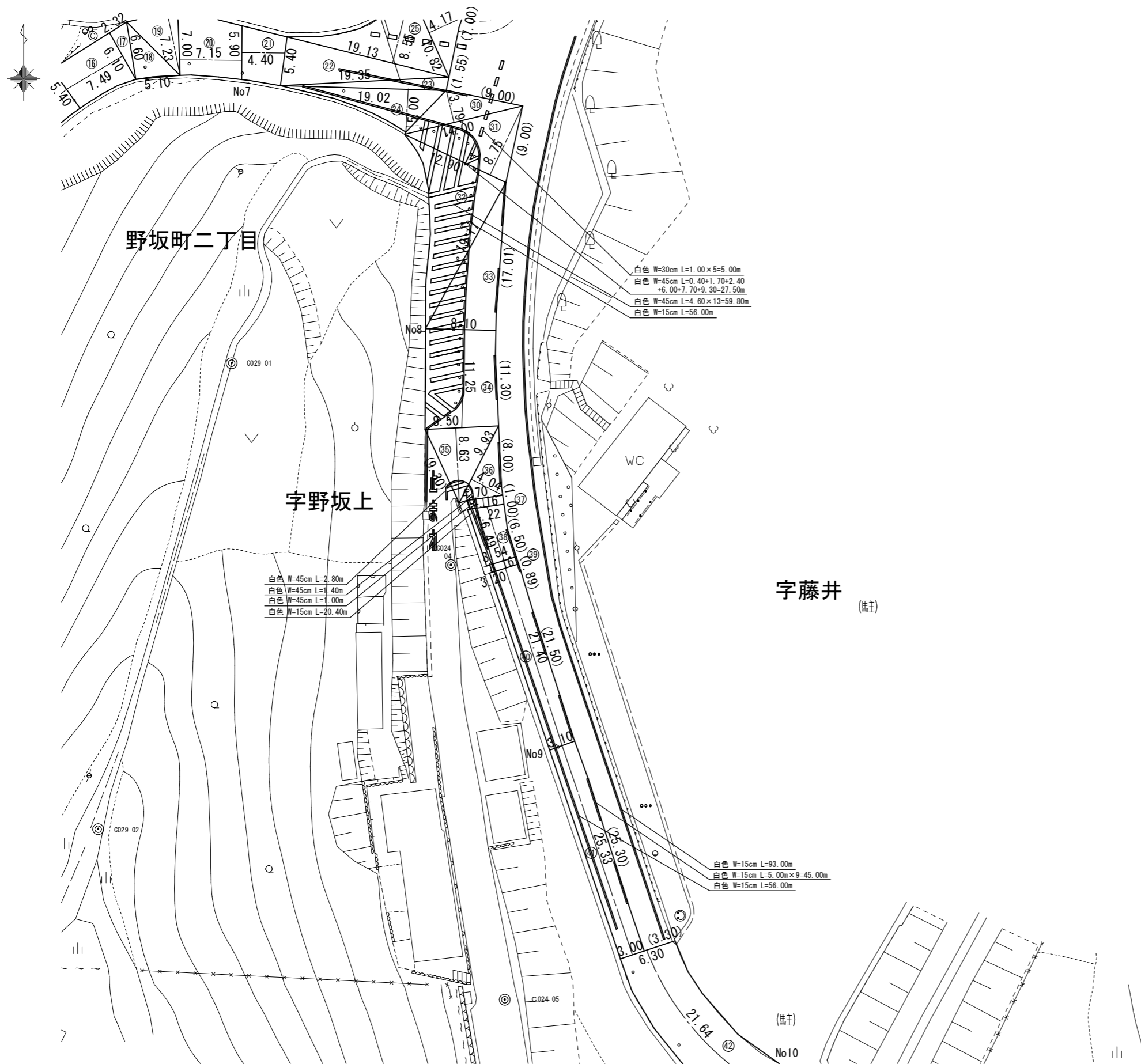
舗装本復旧図2工区 (1) A1:S=1/250
A3:S=1/500



() 舗装版切断

年度	令和 4 年度		
工事名	姿見山配水池送水管布設工事		
図面名	舗装本復旧図2工区 (1)		
縮尺	図示	図面番号	16 / 2-20
秩父広域市町村圏組合水道局			

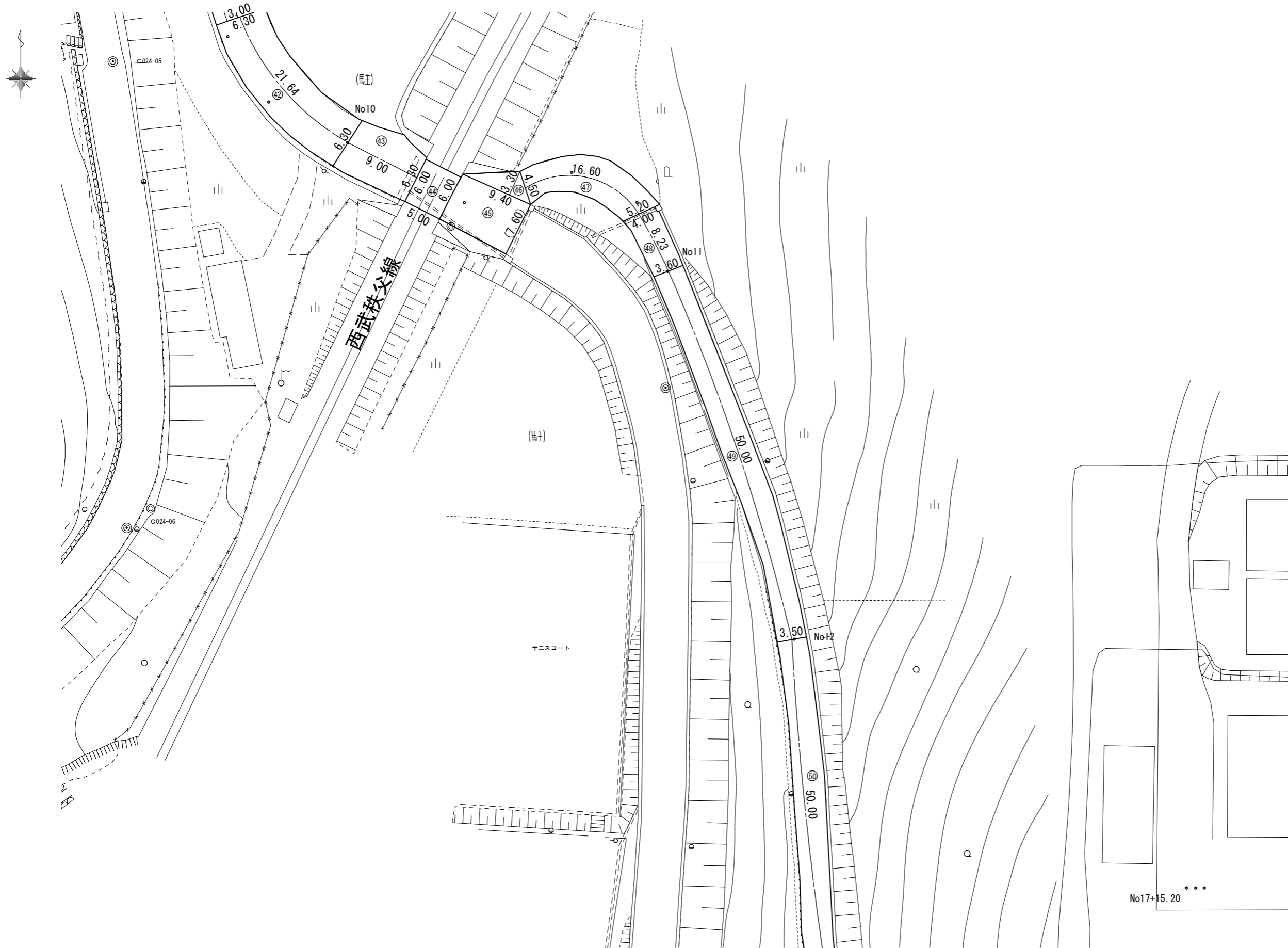
舗装本復旧図2工区 (2) A1:S=1/250
A3:S=1/500



() 舗装版切断

年度	令和 4 年度		
工事名	姿見山配水池送水管布設工事		
図面名	舗装本復旧図2工区 (2)		
縮尺	図示	図面番号	17 / 2-20
秩父広域市町村圏組合水道局			

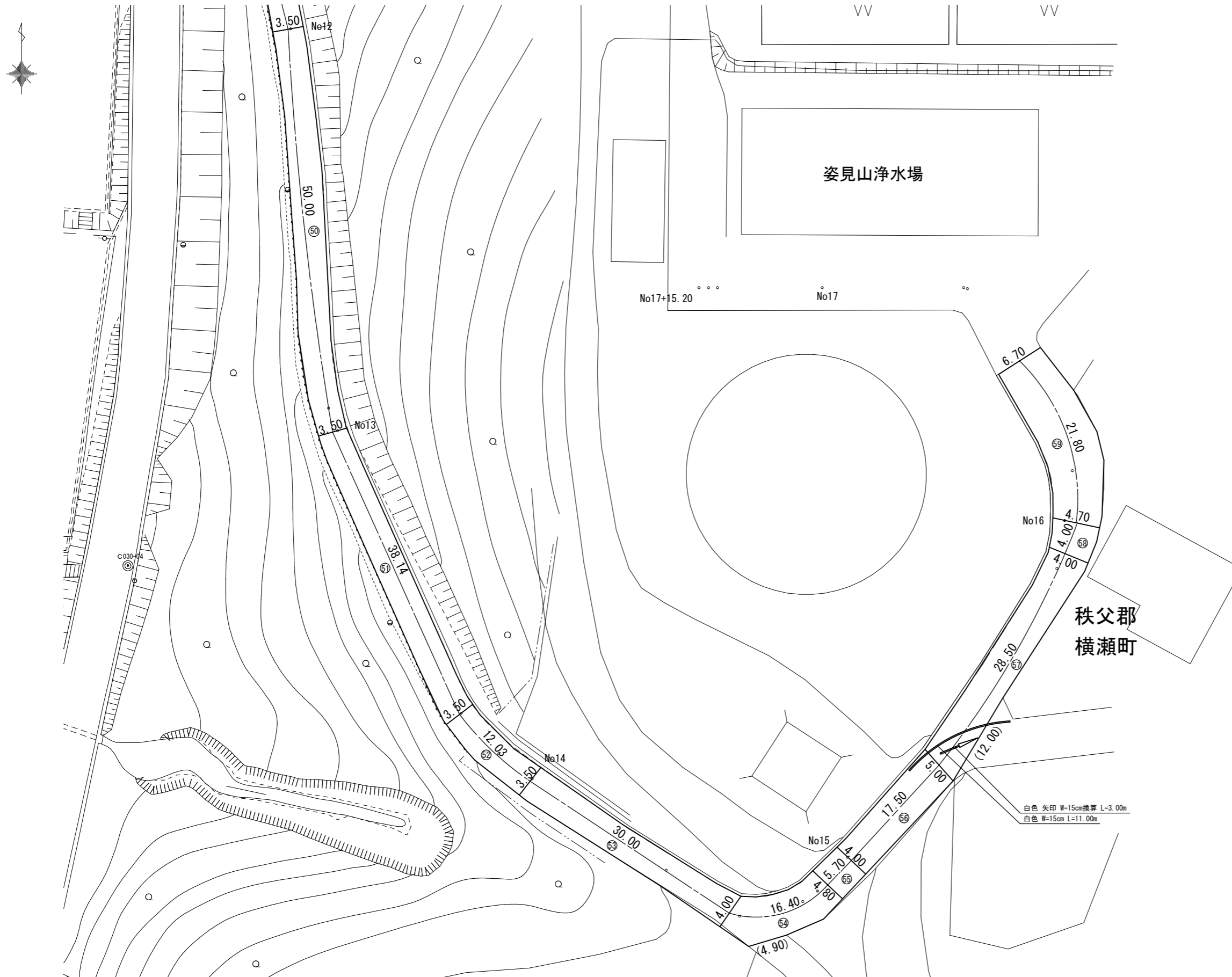
舗装本復旧図2工区 (3) A1:S=1/250
A3:S=1/500



() 舗装版切断

年度	令和 4 年度		
工事名	姿見山配水池送水管布設工事		
図面名	舗装本復旧図2工区 (3)		
縮尺	図示	図面番号	18 / 2-20
秩父広域市町村圏組合水道局			

舗装本復旧図2工区 (4) A1:S=1/250
A3:S=1/500



() 舗装版切断

年度	令和 4 年度		
工事名	姿見山配水池送水管布設工事		
図面名	舗装本復旧図2工区 (4)		
縮尺	図示	図面 番号	19 / 2-20
秩父広域市町村圏組合水道局			

舗装本復旧求積表2工区 S=FREE

2工区	番号	面積計算式	面積 (㎡)	舗装切断 (m)
	1	$(4.60+4.20)*14.35/2$	63.1	4.60
	2	$(4.20+4.50)*24.86/2$	108.1	
	3	$(4.50+3.90)*9.65/2$	40.5	
	4	$(3.90+4.30)*14.85/2$	60.9	
	5	$(4.30+4.40)*23.78/2$	103.4	
	6	$5.00*7.30/2$	18.3	
	7	$4.33*11.01/2$	23.8	
	8	$5.00*8.60/2$	21.5	
	9	$(3.00+8.20+8.89)/2=10.045 \quad \sqrt{(10.045*(10.045-3.00)*(10.045-8.20)*(10.045-8.89))}$	12.3	
	10	$7.00*7.10/2$	24.9	
	11	$7.00*6.93/2$	24.3	
	12	$(7.68+7.90)*3.73/2$	29.1	
	13	$(2.50+7.30+7.90)/2=8.85 \quad \sqrt{(8.85*(8.85-2.50)*(8.85-7.30)*(8.85-7.90))}$	9.1	
	14	$(7.30+4.20)*15.50/2$	89.1	
	15	$(4.20+5.40)*20.91/2$	100.4	
	16	$(5.40+6.10)*7.49/2$	43.1	
	17	$2.32*6.10/2$	7.1	
	18	$6.60*5.10/2$	16.8	
	19	$6.00*7.23/2$	21.7	
	20	$(7.00+5.90)*7.15/2$	46.1	
	21	$(5.90+5.40)*4.40/2$	24.9	
	22	$5.40*19.13/2$	51.7	
	23	$(1.55+19.02+19.35)/2=19.96 \quad \sqrt{(19.96*(19.96-1.55)*(19.96-19.02)*(19.96-19.35))}$	14.5	1.60
	24	$19.02*5.00/2$	47.6	
	25	$19.13*8.55/2$	81.8	
	26	$10.82*4.17/2$	22.6	7.00
	27	$(6.00+5.00)*32.22/2$	177.2	
	28	$4.00*33.06$	132.2	
	29	$4.00*3.00/2$	6.0	5.00
	30	$14.00*3.79/2$	26.5	9.00
	31	$12.90*8.75/2$	56.4	9.00
	32	$12.90*19.17/2$	123.6	
	33	$8.10*17.01/2$	68.9	17.01
	34	$(8.50+8.10)*11.25/2$	93.4	11.30
	35	$8.50*8.63/2$	36.7	9.30
	36	$9.93*4.04/2$	20.1	8.00
	37	$(4.70+4.16)*1.00/2$	4.4	1.00
	38	$(4.22+3.54)*6.49/2$	25.2	6.50
	39	$3.16*0.89$	2.8	0.89
	40	$(3.20+3.10)*21.40/2$	67.4	21.50
	41	$(3.10+3.00)*25.33/2$	77.3	25.30
	42	$6.30*21.64$	136.3	3.30
	43	$6.30*9.00$	56.7	
	44	$6.00*5.00$	30.0	
	45	$(6.00+7.60)*9.40/2$	63.9	7.60
	46	$9.40*3.30/2$	15.5	
	47	$(4.50+5.20)*16.60/2$	80.5	
	48	$(4.00+3.60)*8.23/2$	31.3	
	49	$(3.60+3.50)*50/2$	177.5	
	50	$3.50*50$	175.0	
	51	$3.50*38.14$	133.5	
	52	$3.50*12.03$	42.1	
	53	$(3.50+4.00)*30/2$	112.5	
	54	$(4.00+4.80)*16.40/2$	72.2	4.90
	55	$(4.80+4.00)*5.70/2$	25.1	
	56	$(4.00+5.00)*17.50/2$	78.8	
	57	$(5.00+4.00)*28.50/2$	128.3	12.00
	58	$(4.00+4.70)*4.00/2$	17.4	
	59	$(4.70+6.70)*21.80/2$	124.3	
	合計		3525.7	164.80

年度	令和 4 年度		
工事名	姿見山配水池送水管布設工事		
図面名	舗装本復旧求積表2工区		
縮尺	図示	図面番号	20 / 2-20
秩父広域市町村圏組合水道局			