

# 令和6年度 秩父広域市町村圏組合入札・契約制度について

赤字：令和6年度改正

## 1 入札方法・業者選定について

[令和5年度と変更なし]

### (1) 一般競争入札

設計金額が1,000万円以上の建設工事の案件は、原則として一般競争入札で執行し、圏域内（秩父市・横瀬町・皆野町・長瀬町・小鹿野町）の業者を優先とした参加要件とします。

なお、圏域内業者で対応困難な特殊工事についても原則として、一般競争入札で執行します。

また、建設工事に係る設計・調査・測量業務の案件は、設計金額に関わらず原則として一般競争入札で執行します。

### (2) 指名競争入札

設計金額が1,000万円未満の建設工事の案件は、原則として指名競争入札で執行し、圏域内のそれぞれの地域の業者を優先して指名業者を選定します。

☆土木工事と建築工事については、発注基準に基づいて業者選定します。

級別	土木工事一式
特A級	6,000万円以上
A級	3,000万円以上 1億5,000万円未満
B級	1,000万円以上 6,000万円未満
C級	250万円以上 3,000万円未満
D級	1,000万円未満

級別	建築工事一式
特A級	6,000万円以上
A級	3,000万円以上 1億5,000万円未満
B級	1,000万円以上 6,000万円未満
C級	250万円以上 3,000万円未満
D級	1,000万円未満

☆配水管布設（替）工事については以下のとおりの業種選定とします。

設計金額が2,000万円までの工事 ⇒ 管工事業  
設計金額が2,000万円を超える工事 ⇒ 土木工事業

## 2 建設工事における最低制限価格・低入札価格調査基準について

[令和5年度と変更なし]

建設工事のうち一般競争入札及び指名競争入札で執行するものは、最低制限価格を設定します。

なお、最低制限価格は、予定価格の10分の7.5から10分の9.2までの範囲内で、予定価格算出の基礎となった額に基づき算出します。

また、総合評価方式による入札に低入札価格調査価格制度に基づく基準価格を設定しません。

### 最低制限価格算出方法 [一般・指名競争入札]

予定価格算出の基礎とした設計書に基づき、次に掲げる①から④の額を合計した段階で1,000円未満の端数は切り捨て、端数整理後の額（ただし、その額が予定価格に10分の9.2を乗じて得た額を超える場合にあっては、予定価格に10分の9.2を乗じた額（1,000円未満切捨て）とし、予定価格に10分の7.5を乗じて得た額に満たない場合にあっては、予定価格に10分の7.5を乗じた額（1,000円未満切上げ）とする）に100分の110を乗じた額とします。

ただし、決裁権者が特別なものと認めた場合については、下記の①から④の額の合計額にかかわらず、予定価格に10分の7.5から10分の9.2までの範囲内で決裁権者が定める値を乗じた額とします。

- ① 直接工事費の額に10分の9.7（解体工事は10分の8）を乗じて得た額
- ② 共通仮設費の額に10分の9.0を乗じて得た額
- ③ 現場管理費の額に10分の9.0を乗じて得た額
- ④ 一般管理費等の額に10分の6.8を乗じて得た額

## 3 業務委託における最低制限価格について

[令和5年度と変更なし]

建設工事に係る設計・調査・測量業務のうち、一般競争入札及び指名競争入札で執行するものは、最低制限価格を設定します。

なお、最低制限価格は、予定価格の3分の2から10分の9までの範囲内で、予定価格算出の基礎となった額に基づき算出します。

※算出方法の詳細については、別紙1を参照してください。

## 4 指名競争入札における1者入札の取扱いについて

[令和5年度と変更なし]

建設工事及び建設工事に係る設計・調査・測量業務委託の指名競争入札において、より競争性・公正性・透明性の高い入札制度を確立するため、特別な場合を除き入札参加者が1者の場合は入札を中止します。

※詳細については、別紙2を参照してください。

## 5 内訳書について

[令和5年度と変更なし]

内訳書は原則、すべての案件（工事・業務委託）で必須となります。案件ごとに埼玉県電子入札共同システムに添付されていますので、入札の際には必ず内訳書を添付してください。なお、不備のある内訳書を提出した者が行った入札、内訳書を提出しない者が行った入札は無効としますので、提出前に必ず確認してください。

## 6 設計金額等の公表について

[公表基準額の見直し]

予定価格、最低制限価格は事後公表とします。なお、設計金額 **1,000 万円未満** の工事（1 者のみから見積書を徴する随意契約を除く。）について設計金額の事前公表を試行します。事前公表は圏域内業者のみを対象とする案件に適用し、圏域外業者を対象とする案件には適用しません。

## 7 契約保証金について

[令和5年度と変更なし]

競争入札による工事請負契約及び業務委託契約については、契約金額の 100 分の 10 以上の契約保証金を付します。ただし、契約金額が 500 万円未満の契約は除きます。なお、契約金額に 100 分の 10 を乗じて得た金額に 1 円未満の端数がある場合は、1 円未満の端数を切り上げます。

## 8 前払金及び中間前払金について

[令和5年度と変更なし]

前払金の支払いは、契約金額が 130 万円を超えるものを対象とします。また、中間前払金の支払いは、契約金額が 500 万円以上で工期が 2 月を超える工事が対象です。

## 9 現場代理人（現場責任者）の兼務について

[令和5年度と変更なし]

1 人の現場代理人が兼務できる工事は、工事の品質・工程・安全管理などが確保され、適切な施工が行われる工事について、当組合、組合を構成する市町（秩父市、横瀬町、皆野町、長瀬町、小鹿野町をいう。）（以下「圏域内市町」という。）又は埼玉県が発注した工事の 2 件とします。

なお、工事現場が圏域内市町であり、かつ発注自治体双方で兼務が認められた場合に限ります。

## 10 電子入札の実施について

[令和5年度と変更なし]

令和5年度も引き続き、契約検査課で執行（建設工事 130 万円以上、設計・調査・

測量 50 万円以上)する案件につきましては、原則として電子入札により執行します。

入札に参加するには、電子入札システム利用者登録済であることを原則条件とします。現在、さまざまな業務の電子化が進む中、入札業務についても電子化は避けられない状況ですので、入札に参加する業者の皆さまにはご理解いただき、電子入札の利用登録を進めるようお願いいたします。

なお、入札案件は埼玉県電子入札共同システム又は入札情報公開システムを通じてお知らせするので、希望する入札に参加できるよう随時システムを確認してください。

## 11 下請及び資材の発注について

[令和 5 年度と変更なし]

下請及び資材の発注は、圏域内の経済活性化のため、できる限り圏域内の地元業者へ発注してください。なお、一般競争入札で実施する建設工事については、入札参加要件に圏域内の下請負人の条項を設定します。

## 12 適正な賃金支払いについて

[令和 5 年度と変更なし]

公共工事の積算に用いる労務単価は、国土交通省及び農林水産省が公共事業労務費調査の結果を基に公表しています。この点に十分留意し、労働者の適切な雇用や労働条件、建設業への新規入職者を確保するため、適切な賃金の支払いに努めてください。

なお、労務単価については、埼玉県ホームページの土木工事設計単価表で確認してください。

## 13 資本関係又は人的関係のある複数の者の同一入札への参加制限について

[令和 5 年度と変更なし]

建設工事の請負及び建設工事に係る設計・調査・測量業務の委託契約における一般競争入札において、資本関係又は人的関係のある複数の者の同一入札への参加を制限します。

※詳細については、[別紙 3](#) を参照してください。

## 14 指名競争入札における辞退届の提出されていない業者の対応について

[令和 5 年度と変更なし]

指名競争入札において、応札又は辞退の意思表示を行わなかった業者は、入札を棄権したものとみなし、指名保留とします。入札を一度でも棄権した業者は、1 入札日において指名を保留とします。

※詳細については、[別紙 4](#) を参照してください。

## 15 その他

### (1) 最低制限価格について

建設工事並びに建設工事に係る設計・調査・測量業務委託における最低制限価格制度の実施については、秩父広域市町村圏組合（以下「組合」という。）ホームペー

ジに掲載されている「秩父広域市町村圏組合建設工事等最低制限価格制度実施要領」に基づき取扱います。

(2) 現場代理人の兼務を認める工事について

現場代理人の兼務を認める工事については、組合ホームページに掲載されている「秩父広域市町村圏組合現場代理人の常駐義務の緩和に関する取扱要領」に基づき取扱います。

(3) 専任の主任技術者が兼務を行うことができる工事について

専任の主任技術者が兼務を行うことができる工事については、組合ホームページに掲載されている「秩父広域市町村圏組合建設工事における技術者の専任に係る取扱要領」に基づき取扱います。

(4) 提出書類

完成検査に係る提出・提示を求める書類等については、「監督員への提出書類一覧表」に掲載されています。様式は組合ホームページからダウンロードし、提出をお願いします。

(5) 土木維持管理業務について

技能労働者が多く従事する土木施設維持管理業務において、労働環境の改善を図るため社会保険等（健康保険、厚生年金保険、雇用保険）への原則加入を条件とします。

ただし、社会保険等加入が適用除外のものは対象外とします。

☆「社会保険等への加入」確認は、法令の規定により社会保険等に参加すべき者が適正に社会保険等に参加しているかを確認します。このため、法令の規定により社会保険等への加入が適用除外となっている場合は、その適用除外が適正な適用除外かを確認します。

担当：秩父広域市町村圏組合  
契約検査課  
電話：23-2489

## 建設工事に係る設計、調査、測量業務委託における最低制限価格について

建設工事に係る設計、調査、測量業務委託のうち、一般競争入札及び指名競争入札に最低制限価格を設定します。

### 【最低制限価格算出方法】

下表に掲げるそれぞれの業種区分ごとに、予定価格算出の基礎となった額から算出される同表1から4までに掲げる額を合計した段階で、1,000円未満の端数は切り捨て（ただし、その合計額が予定価格に10分の9を乗じて得た額を超える場合にあっては10分の9を乗じた額（1,000円未満切捨て）とし、予定価格に3分の2を乗じて得た額に満たない場合にあっては3分の2を乗じた額（1,000円未満切上げ）とする。）に、100分の110を乗じた額とします。

業種区分	1	2	3	4
測量業務	直接測量費の額	測量調査費の額	諸経費の額に10分の4.8を乗じて得た額	—
建築関係の建設コンサルタント業務	直接人件費の額	特別経費の額	技術料等経費の額に10分の6を乗じて得た額	諸経費の額に10分の6を乗じて得た額
土木関係の建設コンサルタント業務	直接人件費の額（直接原価）	直接経費の額	その他原価の額に10分の9を乗じて得た額	一般管理費等の額に10分の4.8を乗じて得た額
	直接人件費の額	直接経費の額	技術経費の額に10分の6を乗じて得た額	諸経費の額に10分の6を乗じて得た額
地質調査業務	直接調査費の額	間接調査費の額に10分の9を乗じて得た額	解析等調査業務費の額に10分の8を乗じて得た額	諸経費の額に10分の4.8を乗じて得た額
補償関係コンサルタント業務	直接人件費の額	直接経費の額	その他原価の額に10分の9を乗じて得た額	一般管理費等の額に10分の4.5を乗じて得た額
	直接人件費の額	直接経費の額	技術経費の額に10分の6を乗じて得た額	諸経費の額に10分の6を乗じて得た額

備考 「土木関係の建設コンサルタント業務」及び「補償関係コンサルタント業務」においては、使用する積算基準書等の体系により上段、下段を使い分ける。

注1 上記1から4は、円未満を切り捨てた額とする。

注2 複数の業種を一括して発注する場合の「合計額」はそれぞれの業務の業種区分の上記1から4を一括合計した金額（1,000円未満の端数がある場合には、その端数を切り捨てる。）とする。

注3 地質調査業務の解析等調査業務費が建設コンサルタント業務の算出方法による場合であっても地質調査業務の3によって算出する。

## 指名競争入札における 1 者入札の取扱いについて

建設工事及び建設工事に係る設計、調査、測量業務の指名競争入札については、より競争性・公正性・透明性の高い入札制度を確立するため、次に掲げる場合を除き入札者が 1 者の場合は、入札を中止することとします。

ただし、公告又は入札指名通知に「1 者入札の場合には、入札を中止します。」との条件を付した場合のみ。

1 災害復旧工事など特に緊急性を要する場合

2 特別の技術若しくは特別な機械を必要とする場合

3 再度公告入札で入札者が 1 者となった場合

### ● 対象工事

入札者が 1 者のみの場合に、入札を中止することを指名競争入札指名通知書に明示します。

### ● 入札を中止する時期

電子入札の締め切り時間において入札者が 1 者であると確認した時点とします。

### ● 入札を中止した場合の処理

入札の中止については、指名業者にお知らせします。

### ● 適用の時期

令和 3 年 4 月 1 日以降に入札執行する案件から適用します。

秩父広域市町村圏組合資本関係又は人的関係がある者同士の同一入札への参加を制限する運用基準

## 1 適用する入札

建設工事及び建設工事に係る設計、調査、測量業務委託における一般競争入札に適用する。

## 2 実施事項

入札の適正さが阻害されると認められる一定の資本関係又は人的関係のある複数の者の同一入札への参加は認めないこととする。同一入札に参加する複数の者（組合（共同企業体を含む。3(3)において同じ。）にあってはその構成員）の関係が、下記3に掲げる基準（以下「基準」という。）に該当する場合には、下記4のとおり取り扱うものとする。

## 3 基準

入札告示日から入札書提出期間の末日までの間に、次の(1)から(3)のいずれかに該当する場合。

### (1) 資本関係

次のいずれかに該当する場合。

- ア 子会社等（会社法（平成17年法律第86号）第2条第3号の2に規定する子会社等をいう。以下同じ。）と親会社等（同条第4号の2に規定する親会社等をいう。以下同じ。）の関係にある場合
- イ 親会社等を同じくする子会社等同士の関係にある場合

### (2) 人的関係

次のいずれかに該当する場合。ただし、アについては、会社等（会社法施行規則（平成18年法務省令第12号）第2条第3項第2号に規定する会社等をいう。以下同じ。）の一方が民事再生法（平成11年法律第225号）第2条第4号に規定する再生手続が存続中の会社等又は更生会社（会社更生法（平成14年法律第154号）第2条第7項に規定する更生会社をいう。）である場合を除く。

- ア 一方の会社等の役員（会社法施行規則第2条第3項第3号に規定する役員のうち、次に掲げる者をいう。以下同じ。）が他方の会社等の役員を現に兼ねている場合

(ア) 株式会社の取締役。ただし、次に掲げる者を除く。

- 1) 会社法第2条第11号の2に規定する監査等委員会設置会社における監査等委員である取締役
- 2) 会社法第2条第12号に規定する指名委員会等設置会社における取締役
- 3) 会社法第2条第15号に規定する社外取締役
- 4) 会社法第348条第1項に規定する定款に別段の定めがある場合により業務を執行しないこととされている取締役

(イ) 会社法第402条に規定する指名委員会等設置会社の執行役



- (ウ) 会社法第575条第1項に規定する持分会社（合名会社、合資会社又は合同会社をいう。）の社員（同法第590条第1項に規定する定款に別段の定めがある場合により業務を執行しないこととされている社員を除く。）
- (エ) 組合の理事
- (オ) その他業務を執行する者であつて、(ア)から(エ)までに掲げる者に準ずる者
- イ 一方の会社等の役員が、他方の会社等の民事再生法第64条第2項又は会社更生法第67条第1項の規定により選任された管財人（以下「管財人」という。）を現に兼ねている場合
- ウ 一方の会社等の管財人が、他方の会社等の管財人を現に兼ねている場合
- (3) その他の入札の適正さが阻害されると認められる場合  
組合とその構成員が同一の入札に参加している場合その他上記(1)又は(2)と同視しうる資本関係又は人的関係があると認められる場合
- 4 基準に該当する場合の取扱い  
基準に該当する者が（以下「基準該当者」という。）が同一入札に参加した場合、公正、公平な競争入札が阻害されるおそれがある入札と判断し、基準該当者同士が行った入札を無効とする。ただし、入札書提出後から開札までの間に発注者に辞退届を提出し入札辞退をした者がいて、開札時点で基準該当者同士の同一入札への参加状態が解消されている場合はこの限りでない。
- 5 基準該当の判断方法
  - (1) 一般競争入札（標準型）
    - ア 「制限付き一般競争入札参加資格等確認申請書」の添付書類に別記様式「資本関係・人的関係調書」（以下「調書」という。）を含める。
    - イ 上記アの調書に記載された基準該当者同士が同一入札に参加申請しているか否かを発注者が確認する。
    - ウ 上記イで調書に記載された基準該当者が参加申請している場合、発注者は競争参加資格確認通知書により、基準該当者が同一入札に参加申請している旨を通知する。
    - エ 入札時に上記ウの通知で通知した当該基準該当者同士が入札に参加する場合、当該基準該当者同士の入札（該当する複数の入札）を無効とする。
  - (2) 一般競争入札（事後審査型）
    - ア 「制限付き一般競争入札参加資格等確認申請書」の添付書類に調書を含める。
    - イ 落札候補者が提出した調書に記載された基準該当者同士が同一入札に参加しているか否かを発注者が確認する。
    - ウ 上記イで落札候補者が提出した調書に記載された基準該当者が同一入札に参加していた場合、発注者は落札候補者の調書に記載され、かつ同一入札に参加した基準該当者からも調書の提出を求める。

エ 上記イ及びウの確認で基準該当者同士の同一入札への参加と発注者が判断した場合、当該基準該当者同士の入札（該当する複数の入札）を無効とする。

(3) 上記(1)又は(2)において発注者に疑義が生じた場合、発注者は入札参加者の全部又は一部の者に対し追加資料の提出や事情聴取を行うことができる。

#### 6 調書の変更

(1) 一般競争入札（標準型）において、調書の提出時点では基準該当者同士でなかった者が入札書提出期日の末日までに基準該当者同士となった場合、その者は直ちに発注者に対し新たな調書を提出しなければならない。

(2) 上記(1)の場合、発注者は新たに提出された調書により判断を行うものとする。

#### 7 調書への虚偽記載

(1) 落札者決定後に落札者の調書の記載内容に虚偽（以下「虚偽記載」という。）があることが契約締結前に判明した場合、発注者は入札手続きを無効とし落札者決定を取り消すものとする。

(2) 契約締結後に契約相手の虚偽記載が判明した場合、工事（業務）着手前であれば発注者は約款における定めのない事項についての協議の規定により契約解除の協議を行うものとする。

(3) 虚偽記載があった場合、秩父広域市町村圏組合の契約に係る入札参加停止等の措置要綱に基づき入札参加停止等の措置を行う場合がある。

#### 8 留意事項

(1) この運用基準の基準該当者同士の同一入札への参加を回避するために、基準該当者同士が入札前に入札参加意思の確認を行うことは、適正な入札の執行に支障を及ぼすおそれのある情報交換にあたらぬものとする。

#### 附 則

1 令和3年4月1日以降に入札公告を行う一般競争入札から適用する。

2 上記1にかかわらず、令和3年3月31日までに入札公告された入札については従前の例によるものとする。

別記様式

資本関係・人的関係調書

年 月 日

秩父広域市町村圏組合管理者 様

所在地

商号又は名称

代表者役職名・氏名

印

提出日現在における、当社と他の資格者（秩父広域市町村圏組合建設工事等競争入札参加資格者名簿に登載されている者）との間における資本関係・人的関係等については、下記のとおり相違ありません。

記

1 資本関係・人的関係等の有無

あり ・ なし （どちらかに○印）

※「なし」につけた者は2、3、4の欄に記入する必要はありません。

2 資本関係に関する事項

①会社法第2条第4号の2の規定による親会社等

商号又は名称	所在地	備考

②会社法第2条第3号の2の規定による子会社等

商号又は名称	所在地	備考

③会社法第2条第4号の2の規定による親会社等を同じくする他の子会社等（自社を除く）

商号又は名称	所在地	備考

### 3 人的関係に関する事項

#### ①役員（管財人含む）の兼任の状況

当社の役員等		兼任先及び兼任先での役職	
役職	氏名	商号又は名称	役職

### 4 その他入札の適正さが阻害されると認められる事項

#### ①組合（共同企業体を含む）とその構成員など

当社との関係	商号又は名称	所在地	代表者名

#### 【記入上の注意事項】

- ① この調書は、資本関係・人的関係の有無に関わらず、すべての申請者が提出してください。
- ② 記入の対象となるのは、秩父広域市町村圏組合建設工事等競争入札参加資格者名簿に登載されている者に限ります。
- ③ 共同企業体を結成して執行する案件の場合、この様式は各構成員ごとに作成し、商号又は名称の後に括弧書きにて共同企業体名を併せて記載してください。
- ④ この調書に記載された事項が事実と相違することが明らかになった場合には、入札参加停止等の措置を行うことがあります。
- ⑤ この調書は、消せるボールペン（フリクションペン）は使用しないでください。

## 同一入札への参加が制限される資本関係・人的関係について

### 【同一入札への参加が制限される場合】

- ①親会社と子会社等の関係
- ②親会社等を同じくする子会社等同士の関係
- ③一方の会社等の役員が他方の会社等の役員を兼務
- ④一方の会社等の役員が他方の会社等の管財人を兼務
- ⑤一方の会社等の管財人が他方の会社等の管財人を兼務
- ⑥その他（上記と同視しうる資本関係または人的関係があると認められる場合）  
[例]組合（共同企業体（以下「JV」という。）を含む。）とその構成員

※親会社「等」は、組合（JVを含む。）及び個人を含む。

※子会社「等」は、組合（JVを含む。）

※①、②について、子会社等または子会社等の一方が再生手続中の会社等または更生会社である場合を除く。

※③について、会社等の一方が再生手続中の会社等または更生会社である場合を除く。

### ●「親会社等」、「子会社等」とは

会社法第2条第4号の2及び第3号の2に規定する親会社等・子会社等をいいます。  
(会社法)

#### 第2条第4号の2（親会社等）

- イ 親会社（株式会社を子会社とする会社その他の当該株式会社の経営を支配している法人として法務省令で定めるものをいう。）
- ロ 株式会社の経営を支配している者（法人であるものを除く。）として法務省令で定めるもの

#### 第2条第3号の2（子会社等）

- イ 子会社（会社がその総株主の議決権の過半数を有する株式会社その他の当該会社はその経営を支配している法人として法務省令で定めるものをいう。）
- ロ 会社以外の者がその経営を支配している法人として法務省令で定めるもの

※法務省令＝会社法施行規則第3条、第3条の2

### ●「役員」とは

役員とは、次に掲げる事項に該当する者としています。

#### ①株式会社の取締役。ただし、次に掲げる者を除く。

- ア 会社法第2条第11号の2に規定する監査等委員会設置会社における監査等委員である取締役
- イ 会社法第2条第12号に規定する指名委員会等設置会社における取締役

- ウ 会社法第2条第15号に規定する社外取締役
- エ 会社法第348条第1項に規定する定款に別段の定めがある場合により業務を執行しないこととされている取締役
- ②会社法第402条に規定する指名委員会等設置会社の取締役
- ③持分会社（合名会社、合資会社又は合同会社をいう。）の業務を執行する役員
- ④組合の理事
- ⑤その他業務を執行する者であって、①から④までに掲げる者に準ずる者

●「管財人」とは

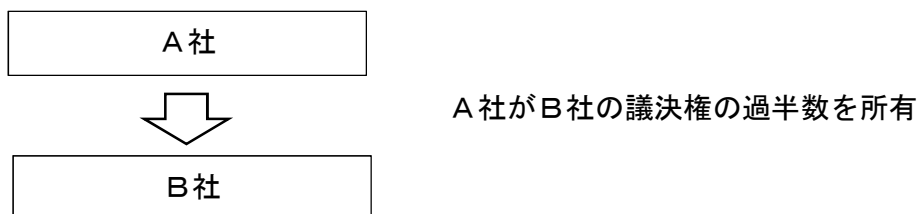
民事再生法第64条第2項又は会社更生法第67条第1項の規定により選任された管財人

●「会社等」とは

会社（外国会社を含む。）、組合（外国における組合に相当するものを含む。）その他これらに準ずる事業体をいう。（会社法施行規則第2条第3項第2号）

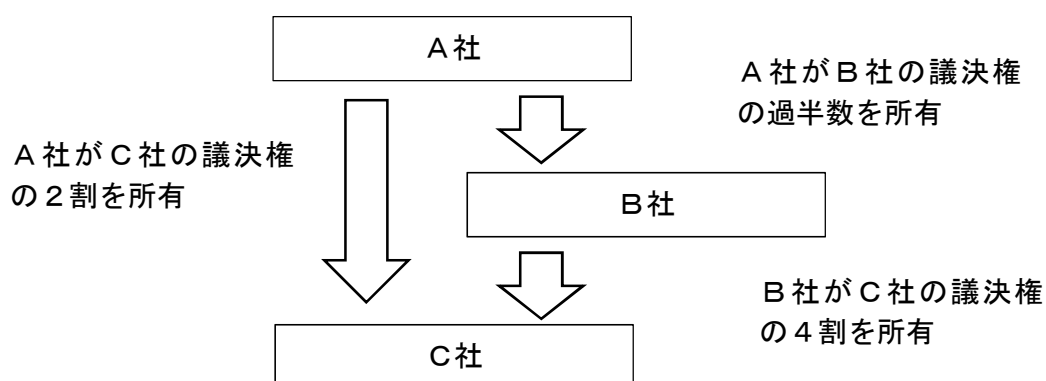
●同一入札への参加が制限される例

[例1] 親会社等と子会社等の関係



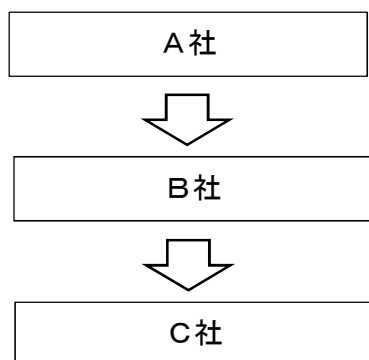
A社がB社の「親会社等」であり、B社はA社の「子会社等」

[例2] 親会社等と子会社等の関係



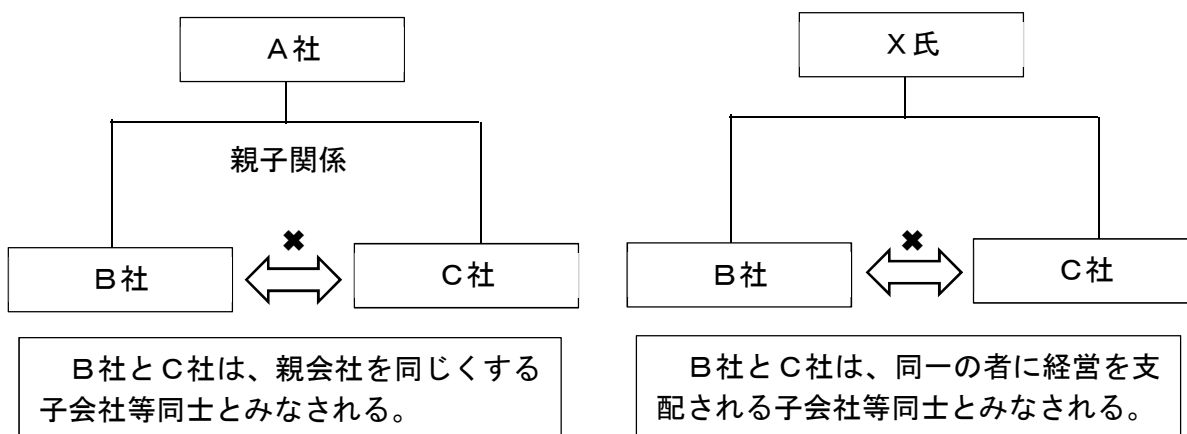
B社はA社の「子会社等」であり、親会社であるA社及び子会社等であるB社が、C社の議決権の過半数を有することから、会社法第2条の規定により、A社は、C社の「親会社等」とみなされ、C社はA社の「子会社等」とみなされる。

[例3] 親会社等と子会社等の関係

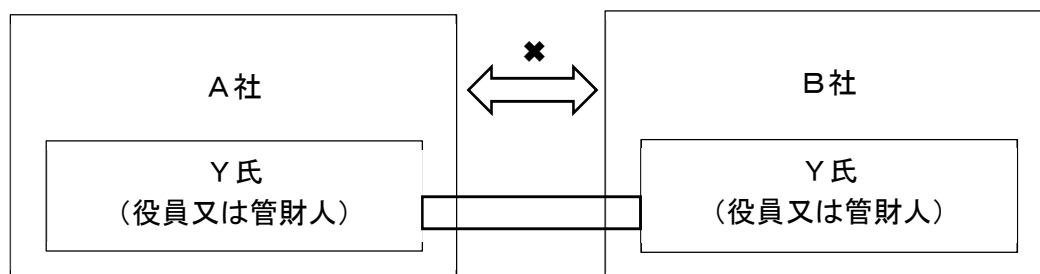


B社はA社の「子会社等」であり、子会社等であるB社が、C社の議決権の過半数を有することから、会社法第2条の規定により、A社は、C社の「親会社等」とみなされ、C社はA社の「子会社等」とみなされる。

[例4] 親会社等を同じくする子会社等同士の関係

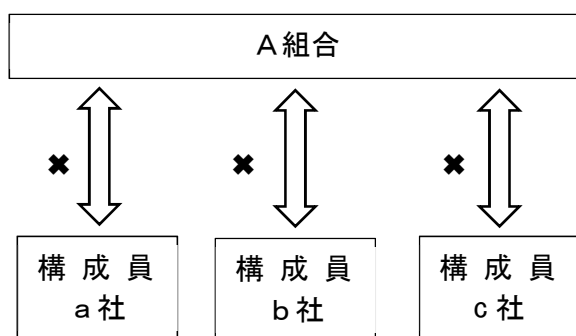


[例5] 役員又は管財人を兼任



⇒ Y氏が役員を兼任（一方が民事再生手続中の会社等又は更生会社である場合を除く）、Y氏が役員と管財人を兼任又はY氏が管財人を兼任の場合、A社とB社が同一入札に参加することはできません。

[例6] その他（組合（JVを含む。）とその構成員）

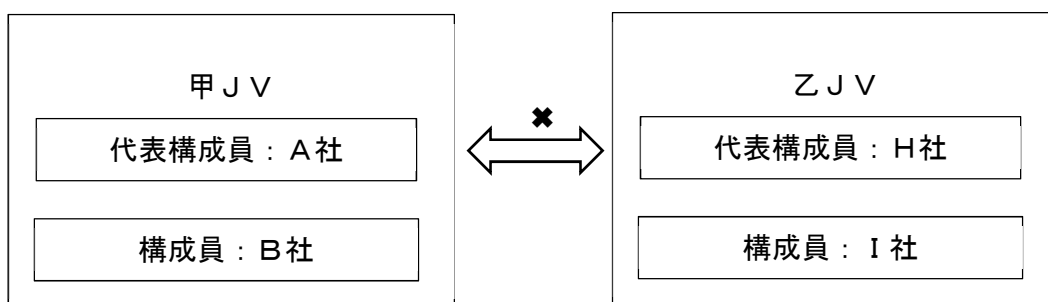


⇒資本関係・人的関係の有無にかかわらず、A組合とその構成員が同一入札に参加することはできません。

●JVの取扱い

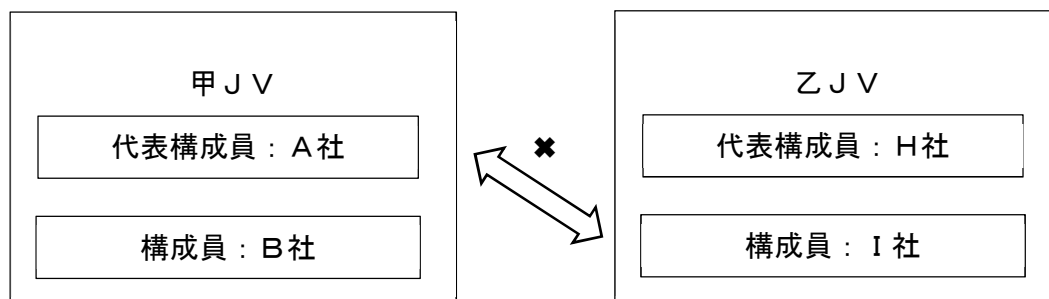
JVの場合、他のJVとの構成員同士、又はJVの構成員と単体企業に資本関係・人的関係がある場合には制限の対象として取り扱う。

[例1] JVの代表構成員同士が資本関係又は人的関係にある場合



⇒A社とH社が資本関係又は人的関係にある場合には、甲JVと乙JVが同一入札に参加することはできません。

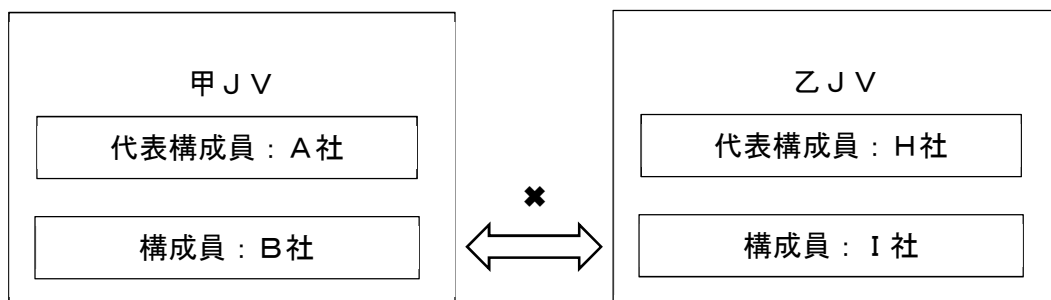
[例2] JVの代表構成員と他方のJVの代表構成員以外の構成員が資本関係又は人的関係にある場合





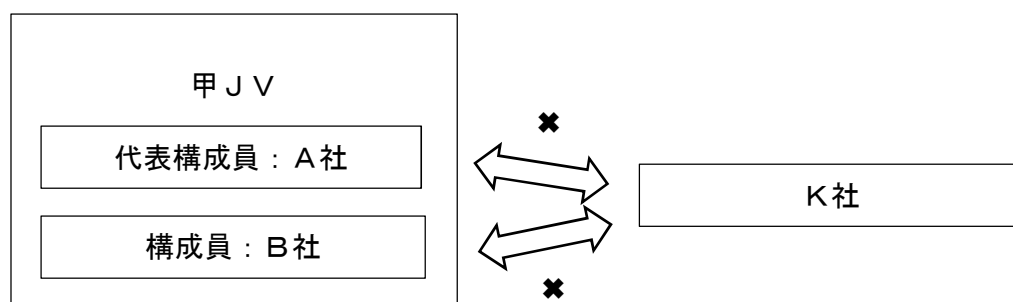
⇒ A社とI社が資本関係又は人的関係にある場合には、甲JVと乙JVが同一入札に参加することはできません。

[例3] JVの代表構成員以外の構成員同士が資本関係又は人的関係にある場合



⇒ B社とI社が資本関係又は人的関係にある場合には、甲JVと乙JVが同一入札に参加することはできません。

[例4] JVの構成員と単体企業に資本関係・人的関係がある場合



⇒ K社とA社（又はB社）が資本関係又は人的関係にある場合には、甲JVとK社が同一入札に参加することはできません。

## 指名競争入札における棄権業者の取扱いについて

令和3年4月1日以降に指名通知を行う指名競争入札について、応札又は辞退の意思表示を行わなかった業者は、入札を棄権したものと見做し、指名を保留する措置を講ずることとします。

### 令和3年4月1日以降の適用基準

入札を1度でも棄権した業者は、1入札日において指名を保留します。

- 根拠基準等

秩父広域市町村圏組合の契約に係る入札参加停止等の措置規程  
秩父広域市町村圏組合公共工事等電子入札運用基準

- 適用の時期

令和3年4月1日以降に入札執行する案件から適用します。